

СОДЕРЖАНИЕ

1.	АНАЛИЗ ПРОЕКТИРУЕМОЙ ТЕРРИТОРИИ	2
1.1.	Физико-географические условия и климатическая характеристика	2
1.2.	Современное состояние проектируемой территории	3
1.3.	Современное использование территории.....	5
1.4.	Ограничения для проектирования на объекте.....	7
2.	ПРОЕКТНОЕ ПРЕДЛОЖЕНИЕ ПО ОРГАНИЗАЦИИ ТЕРРИТОРИИ.....	8
2.1.	Концепция развития проектируемой территории.....	8
2.2.	Архитектурно-планировочное решение	8
3.	ИСПОЛЬЗОВАНИЕ ТЕРРИТОРИИ.....	11
4.	ОСНОВНЫЕ ТЕХНИКО-ЭКОНОМИЧЕСКИЕ ПОКАЗАТЕЛИ ПРОЕКТА	12
5.	СХЕМЫ РАЗМЕЩЕНИЯ ДЕТСКОГО И СПОРТИВНОГО ОБОРУДОВАНИЯ.....	16
6.	МАЛЫЕ АРХИТЕКТУРНЫЕ ФОРМЫ И ЭЛЕМЕНТЫ БЛАГОУСТРОЙСТВА УЧАСТКА.....	31

Подп. и дата								
Взам. инв. №								
Инв. № дубл.								
Подп. и дата								
Инв. № подл.					Парковая зона по улице Центральная станицы Суворовской			
Ли	Изм.	№ докум.	Подп.	Дата		Лит	Лист	Листов
Разраб.		Захарова В.В.		06.21				
Пров.								
Т. контр.								
Н. контр.								
Уте.								

1. АНАЛИЗ ПРОЕКТИРУЕМОЙ ТЕРРИТОРИИ

1.1. Физико-географические условия и климатическая характеристика

Станица Суворовская образована в 1825 году. Общая площадь территории населенного пункта 3475 кв.км.

Численность населения составляет 18011 человек. Станица расположена на территории Предгорного муниципального округа Ставропольского края в северо-западной его части, на р.Куме и находится в четвертой агроклиматической зоне края, характеризующейся достаточным увлажнением.

Климат умеренно - влажный со сравнительно мягкой зимой. В геоморфологическом отношении, территория станицы приурочена к развальской аллювиальной равнине.

Эрозийные формы рельефа на территории станицы выражены слабо. Рельеф территории представляет собой пологий склон с запада на восток, характерный для Пятигорского вулканического района.

В геологическом строении принимают участие четвертичные аллювиально - делювиальные суглинки и глины, нередко с обломочным материалом и суммарной мощностью от 4,0 до 10,0м и более. Ниже прослеживаются мощные третичные глины и мергели. Преобладающими почвенными разностями являются типичные выщелоченные черноземы по механическому составу суглинистые.

Грунтовые воды на территории станицы залегают на глубине более 3,0м.

Среднегодовая температура воздуха составляет +7,8°C.

Абсолютная максимальная температура воздуха +39°C,

Минимальная температура -32°C.

Средняя продолжительность безморозного периода составляет 120 дней в году.

Подп. и дата									
Взам. инв. №									
Инв. № дубл.									
Подп. и дата									
Инв. № подл.	Ли	Изм.	№ докум.	Подп.	Дата	Парковая зона по улице Центральная станицы Суворовской	Лист	Лист	Листов
	Разраб.		Захарова В.В.		06.21				
	Пров.								
	Т. контр.								
	Н. контр.								
	Уте.								

Средняя глубина снежного покрова – 25см.

Средняя глубина промерзания почвы $t_{\text{п}} = -44\text{см.}$ / $t_{\text{ах}} = 82\text{ см.}$

Среднее количество осадков 518мм.

Преобладающими ветрами являются восточные и юго – восточные направления.

1.2. Современное состояние проектируемой территории

Площадь проектируемого участка составляет – 44 414 кв. м.

Территория парковой зоны расположена в центре станции Суворовская.

Рядом с территорией данной парковой зоны расположены Памятник погибшим летчикам в ВОВ, кафе, средняя общеобразовательная школа №24, продовольственные и непродовольственные магазины, футбольное поле, игровая площадка.

Расположение участка в структуре станции Суворовской указано на Рис. 1

Име. № подл.	Подп. и дата	Име. № дубл.	Взам. ине. №	Подп. и дата								
					Ли	Изм.	№ докум.					
Име. № подл.	Подп. и дата	Име. № дубл.	Взам. ине. №	Подп. и дата	Разраб.	Захарова В.В.		06.21	Парковая зона по улице Центральная станции Суворовской	Лит	Лист	Листов
					Пров.							
					Т. контр.							
					Н. контр.							
					Уте.							

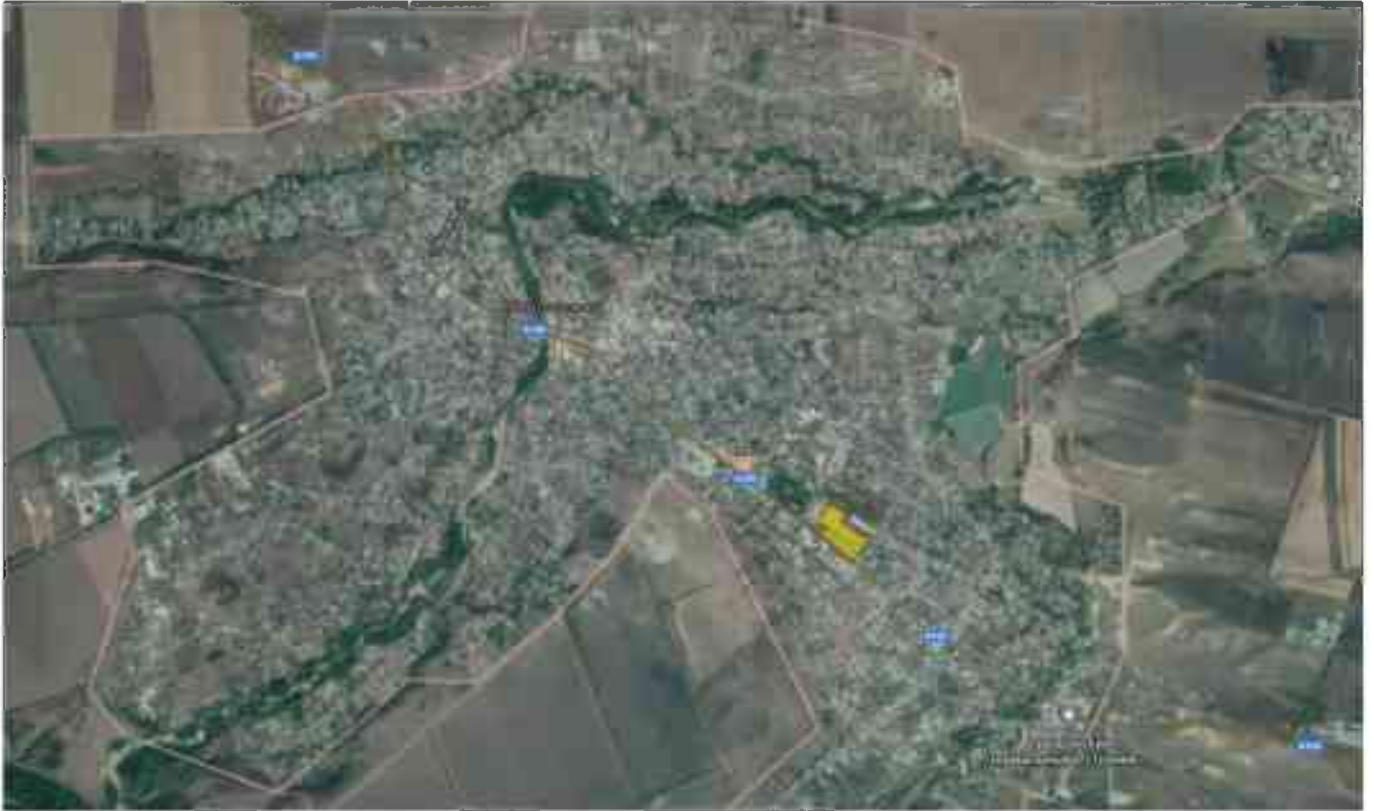


Рис. 1 (Схема расположения участка в структуре станицы)

На данный момент территория будущей парковой зоны представляем собой большой участок земли, заросший деревьями, кустарниками и сорными травами. Есть часть территории, где произрастают березы повислые с подлеском из лиственных кустарников.

Ине. № дубл.	Подп. и дата					Ине. № подп.	Подп. и дата																																								
	Взам. инв. №						Подп. и дата																																								
<table border="1"> <tr> <td>Ли</td> <td>Изм.</td> <td>№ докум.</td> <td>Подп.</td> <td>Дата</td> <td></td> </tr> <tr> <td>Разраб.</td> <td></td> <td>Захарова В.В.</td> <td></td> <td>06.21</td> <td></td> </tr> <tr> <td>Пров.</td> <td></td> <td></td> <td></td> <td></td> <td></td> </tr> <tr> <td>Т. контр.</td> <td></td> <td></td> <td></td> <td></td> <td></td> </tr> <tr> <td>Н. контр.</td> <td></td> <td></td> <td></td> <td></td> <td></td> </tr> <tr> <td>Уте.</td> <td></td> <td></td> <td></td> <td></td> <td></td> </tr> </table>						Ли	Изм.	№ докум.	Подп.	Дата		Разраб.		Захарова В.В.		06.21		Пров.						Т. контр.						Н. контр.						Уте.						Парковая зона по улице Центральная станицы Суворовской			Лит	Лист	Листов
Ли	Изм.	№ докум.	Подп.	Дата																																											
Разраб.		Захарова В.В.		06.21																																											
Пров.																																															
Т. контр.																																															
Н. контр.																																															
Уте.																																															



Рис. 2 (Фотофиксация объекта)

1.3. Современное использование территории

На схеме функционального использования выявлены все основные функции, присутствующие на территории. Можно выделить основные объекты, находящиеся в шаговой доступности и имеющие сильное влияние на территорию будущей парковой зоны станции Суворовской.

В данный момент проектируемая площадь никак не включена в жизнь станции Суворовской.

Подп. и дата						Лит	Лист	Листов
Взам. инв. №						Парковая зона по улице Центральная станции Суворовской		
Инв. № дубл.								
Подп. и дата								
Инв. № подл.	Ли	Изм.	№ докум.	Подп.	Дата			
	Разраб.		Захарова В.В.		06.21			
	Пров.							
	Т. контр.							
	Н. контр.							
	Уте.							



Рис. 3 (Схема функционального использования территории)

Территория в границах проектирования представляет собой большую, полностью неиспользуемую площадь паркового назначения.

Территория имеет ряд преимуществ, таких как:

1. Транспортная и пешеходная доступность;
2. Расположение в благоприятном месте станции;
3. Большой набор функций в шаговой доступности;
5. Наличие свободных пространств.

Подп. и дата						Лит	Лист	Листов
Взам. инв. №						Парковая зона по улице Центральная станции Суворовской		
Инв. № дубл.								
Подп. и дата								
Инв. № подл.	Ли	Изм.	№ докум.	Подп.	Дата			
	Разраб.		Захарова В.В.		06.21			
	Пров.							
	Т. контр.							
	Н. контр.							
	Уте.							

Но помимо плюсов, есть минусы, такие как:

1. Отсутствие прямых пешеходных связей между ключевыми объектами;
2. Неухоженная среда.

1.4. Ограничения для проектирования на объекте

На территории проектируемого объекта не располагаются какие-либо объекты, ограничивающие проектирование благоустройства участка.

Име. № подл.	Подп. и дата	Име. № дубл.	Взам. име. №	Подп. и дата									
					Ли	Изм.	№ докум.	Подп.	Дата				
					Разраб.	Захарова В.В.			06.21	Парковая зона по улице Центральная станицы Суворовской	Лит	Лист	Листов
					Пров.								
					Т. контр.								
					Н. контр.								
					Уте.								

2. ПРОЕКТНОЕ ПРЕДЛОЖЕНИЕ ПО ОРГАНИЗАЦИИ ТЕРРИТОРИИ

2.1. Концепция развития проектируемой территории

Концепцией развития проектируемой территории является создание комфортного для отдыха населения станицы парка. Основные принципы, применяемые в проектировании объекта отражены в следующих тезисах.

Разграничение пространств и создание безопасной и комфортной среды, где у каждого пространства есть своя функция, направленная на создание благоприятных условий досуга, общественного взаимодействия и т.д.

Организация аллей для пешеходных потоков позволит направить людей по специально предназначенным для этого аллеям.

Создание различных зон отдыха для населения позволит привлечь в проектируемую зону население всех возрастов и обеспечит круглогодичное использование объекта.

Заданием на проектирование предусматривается создание парковой зоны для отдыха населения разных возрастов, замощение плиточным покрытием, создание сети уличного освещения, установку различных малых архитектурных форм

2.2. Архитектурно-планировочное решение

В дизайн-проекте на территории парковой зоны по адресу Ставропольский край, Предгорный муниципальный округ, станица Суворовская предусмотрено создание таких элементов, как:

Подп. и дата											
Взам. инв. №											
Инв. № дубл.											
Подп. и дата											
Инв. № подл.	Ли	Изм.	№ докум.	Подп.	Дата	Парковая зона по улице Центральная станицы Суворовской			Лист	Лист	Листов
	Разраб.		Захарова В.В.		06.21						
	Пров.										
	Т. контр.										
	Н. контр.										
	Уте.										

- входная парадная зона на территорию парка, оформленная аркой;
- центральная аллея, с парковыми скамьями, урнами, теневыми навесами, парковыми качелями, флагштоками для украшения парка в праздничные дни;
- универсальная игровая площадка с трибунами;
- зоны воркаута и ГТО;
- детские игровые площадки для детей 0-3 лет, 3-7 лет, 7-14 лет с теневыми навесами для отдыха родителей;
- скейт-парк;
- велодорожка;
- сцена с амфитеатром;
- беседки в лесной зоне;
- фотозона с декоративными малыми архитектурными формами;
- установка информационных досок, парковых скамеек и урн, пергол, теневого навеса, светодиодных арок;
- благоустройство зоны около СОШ №24 для ожидания родителей и детей;
- общественный туалет.

Дизайн-проект предусматривает создание сети уличного освещения с использованием энергосберегающих технологий. Планируется установка парковых светильников и торшеров уличных световых.

Данные меры способствуют улучшению санитарных и экологических условий проживания граждан, а также придадут должный эстетичный вид общественной территории и позволят достичь основных целей:

- создание безопасных и удобных условий для времяпрепровождения и обеспечения интересов населения всех возрастов;
- благоприятной комфортной среды для жителей станции;
- создание условий для отдыха и общения.

Подп. и дата									
Взам. инв. №									
Инв. № дубл.									
Подп. и дата									
Инв. № подл.	Ли	Изм.	№ докум.	Подп.	Дата	Парковая зона по улице Центральная станции Суворовской	Лист	Лист	Листов
	Разраб.		Захарова В.В.		06.21				
	Пров.								
	Т. контр.								
	Н. контр.								
	Уте.								

3. ИСПОЛЬЗОВАНИЕ ТЕРРИТОРИИ

Проектируемая парковая зона в станице Суворовская станет новым местом притяжения для жителей. Здесь станет возможным проведение таких мероприятий, как:

- Новогодние гуляния, народные гуляния на «Масленицу»;
- Празднование Дня защиты детей;
- Дня Государственного флага Российской Федерации и Дня России.
- Празднование дня Победы в Великой Отечественной Войне;
- проведение летних кинофестивалей под открытым небом с июня по август;
- проведение спортивных соревнований между жителями станицы,

близлежащих городов и поселков;

- проведение выставок декоративно-прикладного творчества.

Мероприятия под открытым небом создают определенный психологический настрой, несут заряд положительных эмоций, хорошее настроение, поднимают дух, являются атрибутом духовности и способствуют сплочению людей.

Спортивные комплексы станут местами сдачи нормативов ГТО, соревнований по различным видам спорта.

Зона спокойного отдыха в «Березовой роще» оформлена беседками и арками.

Благоустройство данной территории, направленное на функциональный интерес, визуальную привлекательность и безопасность находящихся на площадке людей, существенно повысит комфорт среды, расширит функционал использования территории и привлечет огромное количество жителей станицы Суворовская.

Подп. и дата								
Взам. инв. №								
Инв. № дубл.								
Подп. и дата								
Инв. № подл.	Ли	Изм.	№ докум.	Подп.	Дата	Парковая зона по улице Центральная станицы Суворовской		
	Разраб.	Захарова В.В.			06.21			
	Пров.							
	Т. контр.							
	Н. контр.							
	Уте.							
						Лист	Лист	Листов

4. ОСНОВНЫЕ ТЕХНИКО-ЭКОНОМИЧЕСКИЕ ПОКАЗАТЕЛИ ПРОЕКТА

3.4.1. Баланс территории участка благоустройства

№	Наименование планировочных элементов	Кол-во
1	Общая площадь	44 414 кв.м.
2	Плиточное покрытие	10 722 кв.м.
3	Полимерное покрытие. Зона воркаута	270 кв.м.
4	Полимерное покрытие. Зона ГТО	270 кв.м.
5	Универсальная игровая площадка	480 кв.м.
6	Полимерное покрытие. Зона детской площадки для детей 1-3, 3-7 лет	193 кв.м.
7	Полимерное покрытие. Зона детской площадки для детей 7-14 лет	525 кв.м.
8	Скейт-парк	779 кв.м.
9	Велодорожка	3020 кв.м.
10	Бортовой камень	5 547 пог.м.
11	Бортовой камень дорожный	250 пог.м.

3.4.2. Ведомость элементов благоустройства

№	Наименование планировочных элементов	Кол-во
1	Входная арка	1
2	Универсальная игровая площадка: 2.1 Модульное ограждение 92 п.м. 2.2 Баскетбольный щит 2 шт. 2.3 Ворота 2 шт. 2.4 Волейбольный комплект 1 шт. 2.5 Спортивная разметка	1
3	Трибуна	12
4	Тройной каскад турников	1
5	Спортивный комплекс Ковдор	1
6	Брусья двойные разноуровневые	1
7	Лавка с упорами "Воркаут"	1
8	Скамья воркаут	2
9	Двойной треугольник	1
10	Брусья гнутые двойные	1

Име. № дубл.	Име. № инв.	Подп. и дата							
Име. № подп.	Уте.	Н. контр.	Т. контр.	Пров.	Разраб.	Дата	Лист	Лист	Листов
					Захарова В.В.	06.21	Парковая зона по улице Центральная станицы Суворовской		

11	Воркаут комплекс	1
12	Рукоход двухсекционный с подъемом и 3 турника	1
13	Скейтпарк 13.1 Скейт-плаза 1 шт 13.2 Фанбокс с трансфером 1 шт 13.3 Квотерпайп с выступом 1 шт 13.4 Мини-рампа с квотерпайпом 1 шт 13.5 Кикер 1 шт 13.6 Мэнупал пэд 1 шт 13.7 Грайндбокс 1 шт 13.8 Разгонная горка 1 шт	1
14	Велопарковка	10
15	Пергола	1
16	Сцена	1
17	Скамья в амфитеатре	12
18	Скамья для молодоженов	1
19	Парковая фигура «Сказочные персонажи»	6
20	Кованый мостик	1
21	Дерево желаний	1
22	Турник двойной	1
23	Тройной каскад турников для отжимания и подтягивания	1
24	Брусья тройные	1
25	Скамья для пресса горизонтальная	2
26	Скамья для пресса	1
27	Теннисный стол	1
28	Гимнастический комплекс	1
29	Скамья	4
30	Скамья для наклонов вперед	2
31	Детский игровой комплекс "Кремль"	1
32	Игровой комплекс 1402	1
33	Элемент благоустройства Пеньки 4006	1
34	Стол с лавками 5406	2
35	Балансир 6201	2
36	Качели 6327	1
37	Карусель 6506	1

Име. № дубл.	Взам. инв. №	Подп. и дата
Име. № подл.	Име. № подл.	Име. № подл.

Ли	Изм.	№ докум.	Подп.	Дата	Парковая зона по улице Центральная станции Суворовской	Лист	Лист	Листов
Разраб.		Захарова В.В.		06.21				
Пров.								
Т. контр.								
Н. контр.								
Уте.								

38	Игровой комплекс 7801	1
39	Качели парковые с навесом	2
40	Скамья парковая с навесом	2
41	Игровой комплекс V5308	1
42	Качалка 6112	1
43	Качалка 6113	1
44	Балансир 6201	2
45	Качели 6321	2
46	Игровой комплекс 4102	1
47	Теневой навес «Велариум»	2
48	Беседка в лесной зоне с лавками	3
49	Беседка для школьников в зоне парковки	1
50	Скамья парковая	55
51	Навес для скамьи	15
52	Урна квадратная «Фанс»	64
53	Светодиодная арка	12
54	Указатель парковый	3
55	Флажток	10
56	Дорожный знак «Велосипедная дорожка»	14

3.4.3. Ведомость осветительного оборудования

№	Наименование планировочных элементов	Кол-во
1	Парковый светильник	26
2	Торшер уличный световой	76

3.4.4. Ведомость покрытий

№	Наименование планировочных элементов	Кол-во
1	Плиточное покрытие	10 722 кв.м.
2	Полимерное покрытие детских площадок В том числе: - площадка дети 7-14 лет 525 кв.м. - площадка дети 1-3, 3-7 лет 193 кв.м.	718 кв.м.

Подп. и дата						Лит	Лист	Листов
Взам. инв. №						Парковая зона по улице Центральная станции Суворовской		
Инв. № дубл.								
Подп. и дата								
Инв. № подл.	Ли	Изм.	№ докум.	Подп.	Дата			
	Разраб.		Захарова В.В.		06.21			
	Пров.							
	Т. контр.							
	Н. контр.							
	Уте.							

3	Полимерное покрытие спортивных площадок В том числе: - площадка для ГТО 270 кв.м. - площадка воркаут 270 кв.м. - универсальная игровая площадка 480 кв.м.	1 020 кв.м.
4	Скейтпарк	779 кв.м.
5	Полимерное покрытие велодорожки	3 020 кв.м.
6	Бортовой камень	5 547 м.
7	Бортовой камень дорожный	250 м.

Име. № подл.	Подп. и дата
	Взам. инв. №
Име. № дубл.	Подп. и дата
	Име. № подл.

Ли	Изм.	№ докум.	Подп.	Дата	Парковая зона по улице Центральная станицы Суворовской	Лит	Лист	Листов
Разраб.	Захарова В.В.			06.21				
Пров.								
Т. контр.								
Н. контр.								
Уте.								

Ине № подл	Подп. и дата	Взам. инв. №	Ине. № дубл.	Подп. и дата

Изм.	Лист	№ докум.	Подл.	Дата

5. СХЕМЫ РАЗМЕЩЕНИЯ ДЕТСКОГО И СПОРТИВНОГО ОБОРУДОВАНИЯ

№	Наименование	Схема размещения	Примечание
1	Универсальная площадка		<ul style="list-style-type: none"> -баскетбольный щит - 2 шт., -ворота -2шт., -волейбольный комплект - 1 шт
2	Тройной каскад турников для отжиманий и подтягиваний		<p>Возрастная группа 14+ лет Масса изделия 75 кг Кол-во пользователей 3 Габариты изделия 4,1×0,2×1,6 м Размеры площадки 7,1×3,2 м Максимальная высота падения 1,3 м</p>

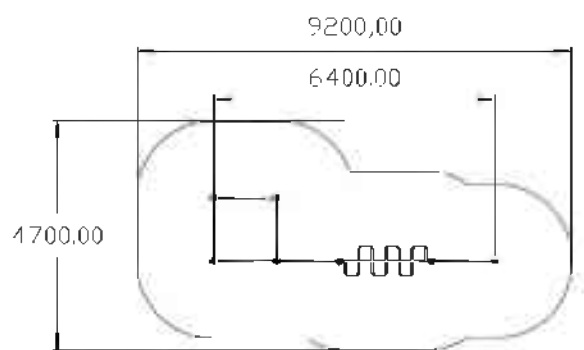
Парковая зона по улице Центральная станция Суворовской

Инв. № подл.	Подп. и дата	Взам. инв. №	Инв. № дубл.	Подп. и дата

Имя	
Лист	
№ докум.	
Подп.	
Дата	

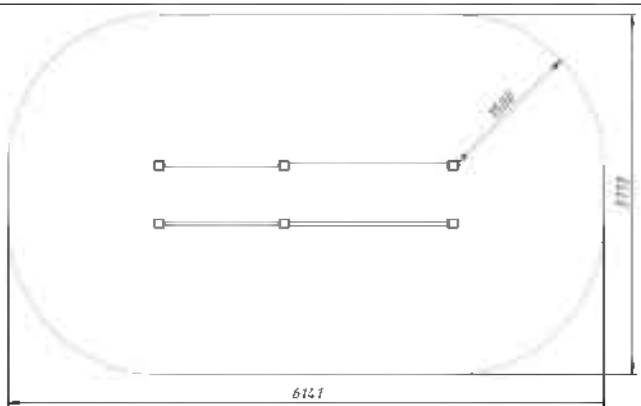
Парковая зона по улице Центральная станции Суворовской

3 Спортивный комплекс ковдор



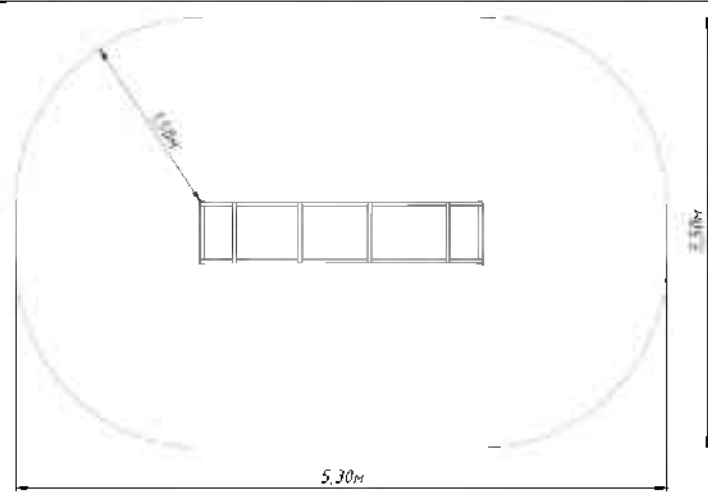
Габаритные размеры: (ДхШхВ)
6040х1700х2630 мм
Возрастная группа: от 14 лет

4 Брусья двойные для отжиманий разноуровневые



Возрастная группа 14+ лет
Масса изделия 97 кг
Кол-во пользователей 4
Габариты изделия 3,1х0,7х1,4 м
Размеры площадки 6,1х3,7 м
Максимальная высота падения 1,3 м

5 Лавка с упорами "Воркаут"

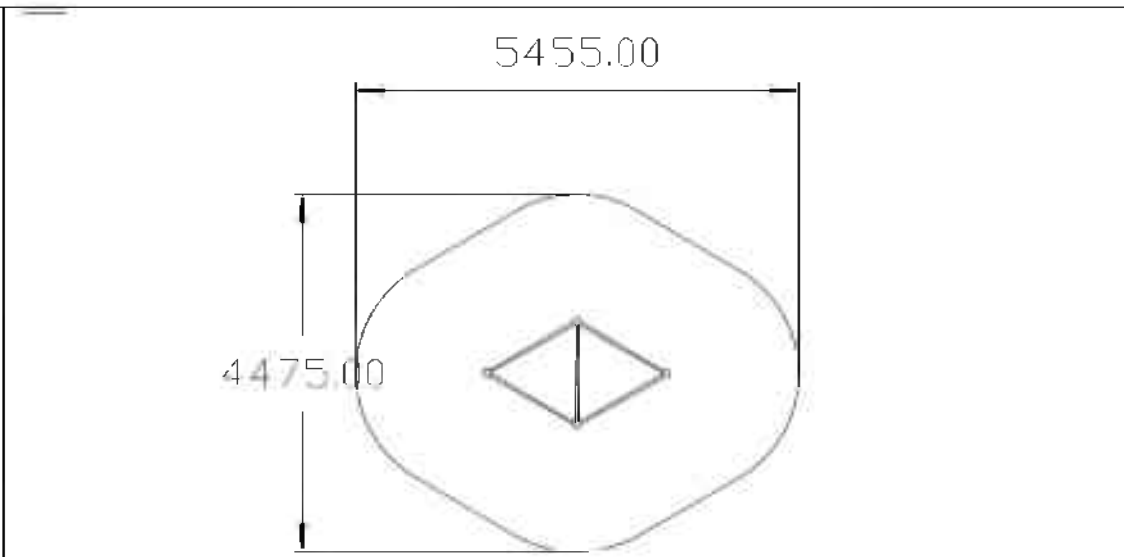


Возрастная группа 14+ лет
Масса изделия 30 кг
Кол-во пользователей 2
Габариты изделия 2,3х0,5х1 м
Размеры площадки 5,3х3,5 м
Максимальная высота падения 1 м

Име. № подл.	Подп. и дата	Взам. инв. №	Име. № дубл.	Подп. и дата

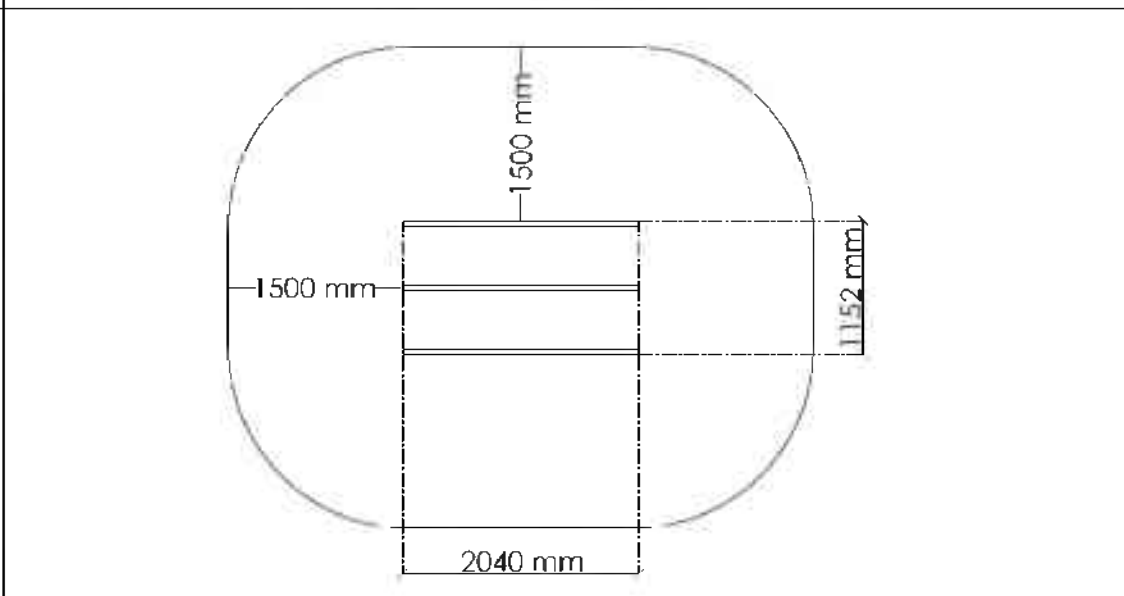
Име.	Лист	№ докум.	Подп.	Дата

6 Двойной
треугольник



Габаритные размеры: (ДхШхВ)
2455x1475x2600 мм
Возрастная группа: от 14 лет

7 Брусья гнутые
двойные



Габариты: 2040 мм X 1152 мм
Высота: 1200 мм
Вес: 100 кг
Возрастная группа: от 14 лет

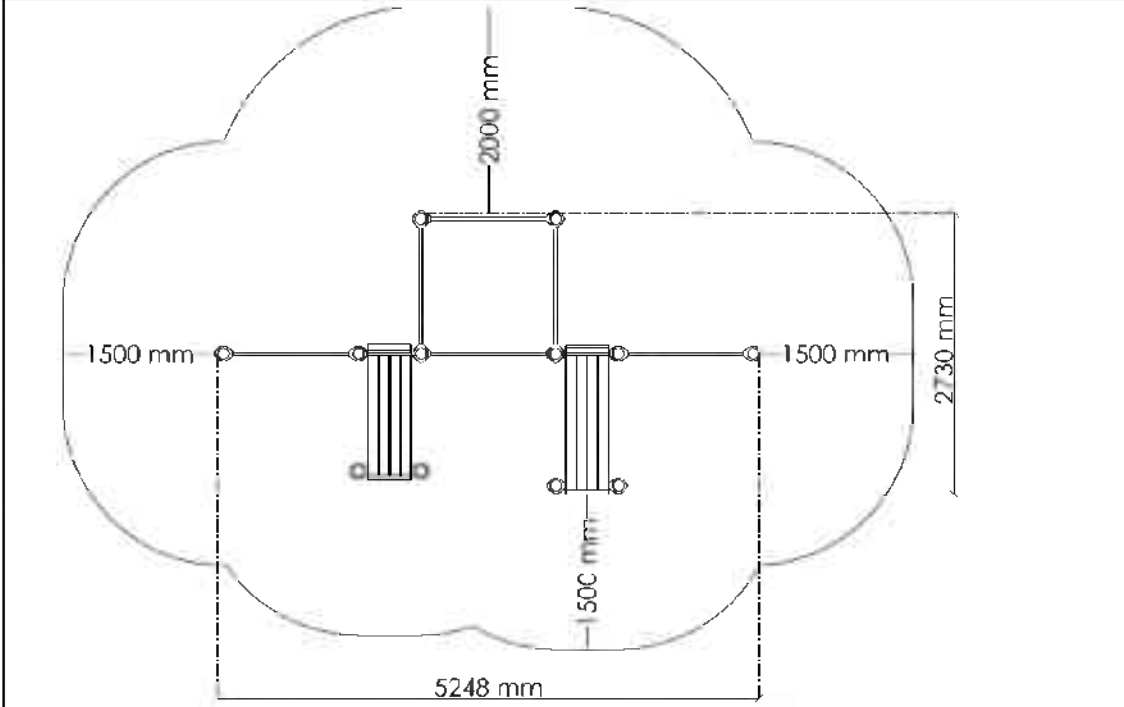
Парковочная зона по улице Центральная станции Суворовской

Ине № подл	Подп. и дата	Взам. инв. №	Ине. № дубл.	Подп. и дата

Имя	
Длины	
№ докум.	
Подп.	
Дата	

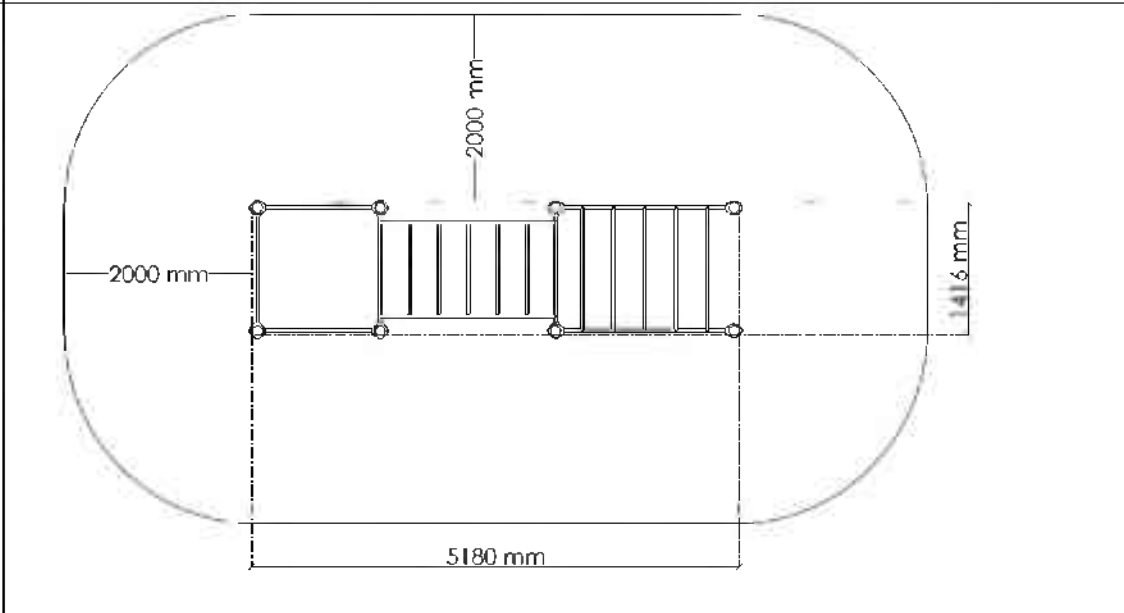
Парковая зона по улице Центральная станции Суворовской

8 Воркаут комплекс



Габариты: 5248 мм X 2801 мм
 Высота: 2650 мм
 Вес: 400 кг
 Возрастная группа: от 14 лет

9 Рукоход двухсекционный с подъемом и 3 турника

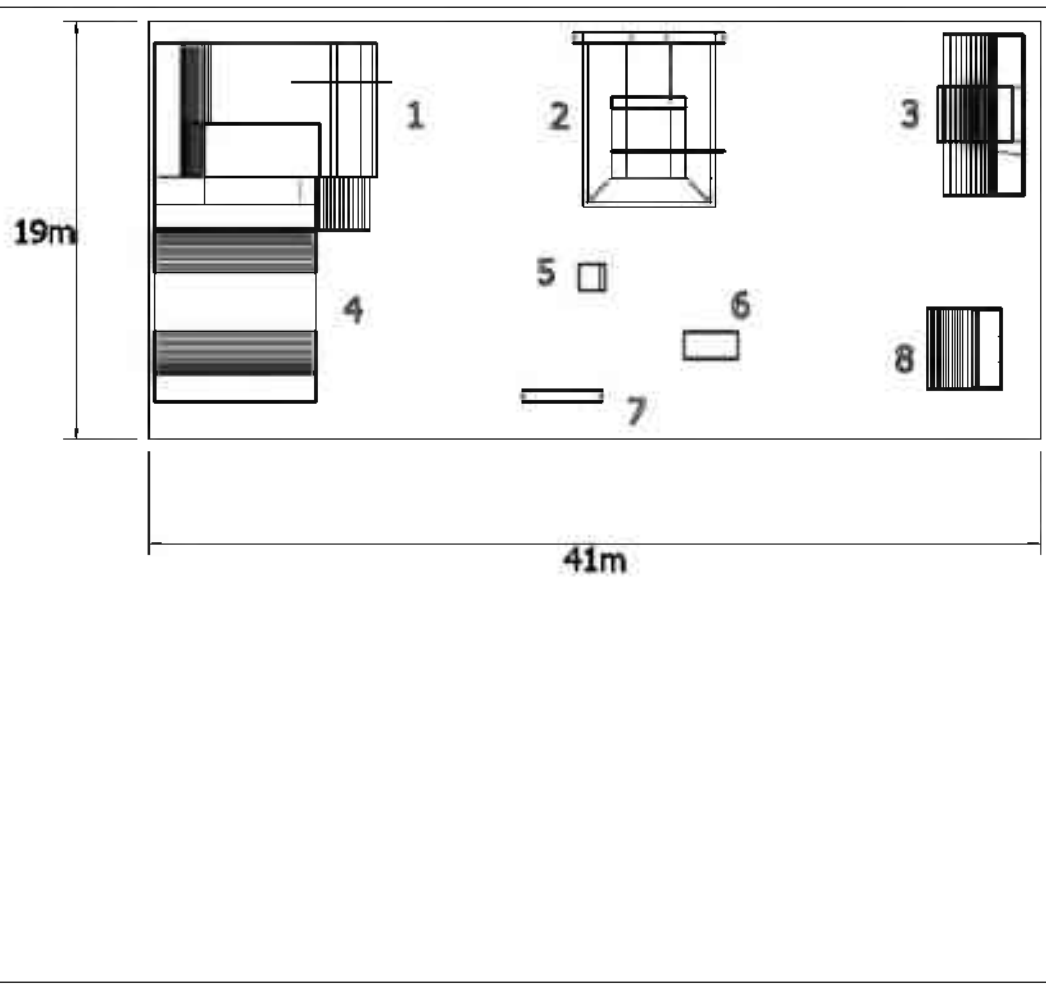


Габариты: 5180 мм X 1416 мм
 Высота: 2650 мм
 Вес: 320 кг
 Возрастная группа: от 14 лет

Инв. № подл.	Подп. и дата	Взам. инв. №	Инв. № дубл.	Подп. и дата

Имя	Лист	№ докум.	Подп.	Дата

10 Скейтпарк



Минимальный размер площадки: 41x19 (779 м²)
 Требования к площадке: асфальт/бетон
 Кол-во катающихся: 24
 Уровень: начинающий/средний
 Площадка: асфальт/бетон
 Минимальный размер площадки: 41x19 (779 м²)
 1 скейт-плаза 10720x6100x600/1600
 2 фанбокс с трансфером 7930x6800x400/1000
 3 квотерпайп с выступом 3870x7320x1300/1800
 4 мини-рампа с квотерпайпом 10200x7320/9760x1300
 5 кикер 1450x1220x300
 6 мэнцал пэд 2440x1220x200
 7 грайндбокс 3660x500x500
 8 разгонная горка 3350x3660x900

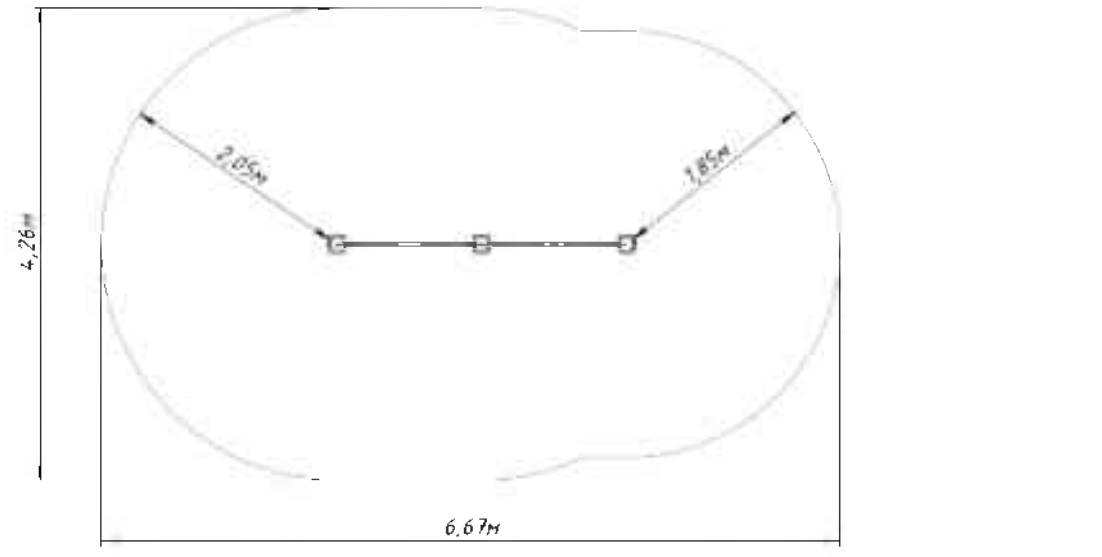
Парковая зона по улице Центральная станции Суворовской

Инв. № подл.	Подп. и дата	Взам. инв. №	Инв. № дубл.	Подп. и дата

Имя	Длины	№ докум.	Подп.	Дата

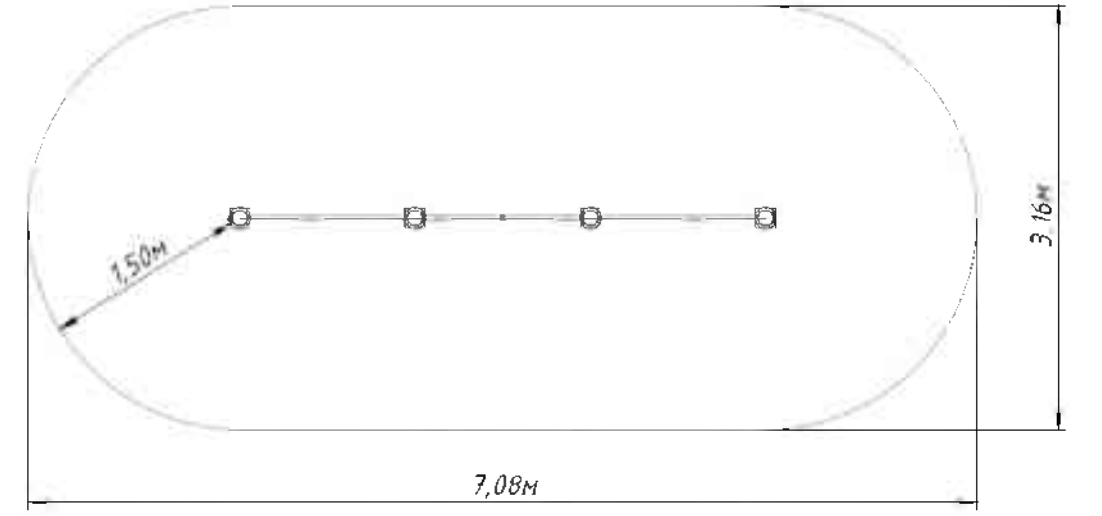
Парковая зона по улице Центральная станции Суворовской

11 Турник двойной



Возрастная группа 14+ лет
 Масса изделия 83 кг
 Кол-во пользователей 2
 Габариты изделия 2,8×0,2×2,6 м
 Размеры площадки 6,7×4,3 м
 Максимальная высота падения 2,3 м

12 Тройной каскад турников для отжиманий и подтягиваний



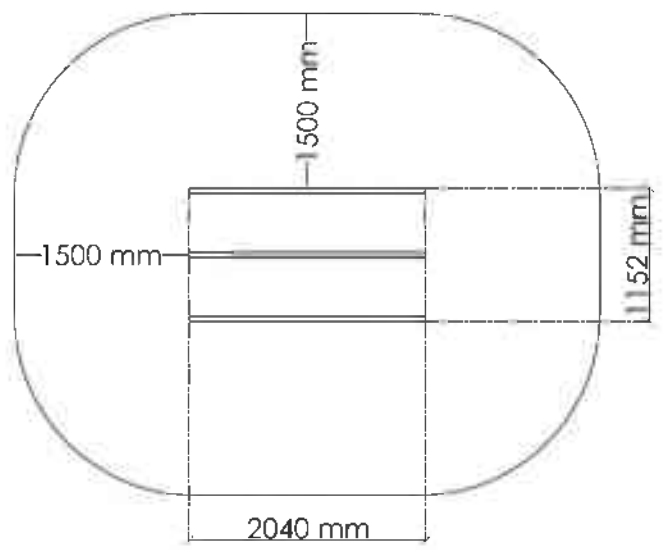
Возрастная группа 14+ лет
 Масса изделия 75 кг
 Кол-во пользователей 3
 Габариты изделия 4,1×0,2×1,6 м
 Размеры площадки 7,1×3,2 м
 Максимальная высота падения 1,3 м

Име. № подл.	Подп. и дата	Взам. инв. №	Име. № дубл.	Подп. и дата

Име.	Лист	№ докум.	Подп.	Дата

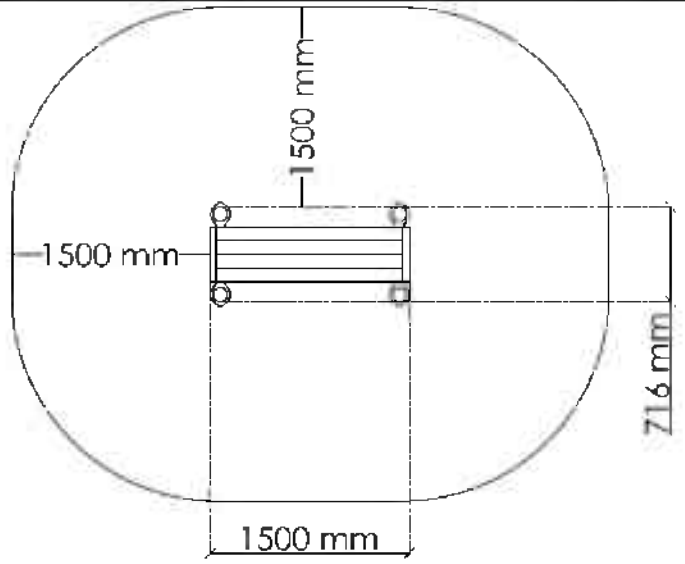
Паркован зона по улице Центральная станция Суворовской

13 Брусья тройные



Габариты: 2040 мм X 1152 мм
 Высота: 1200 мм
 Вес: 100 кг
 Возрастная группа: от 14 лет

14 Скамья для пресса горизонтальная



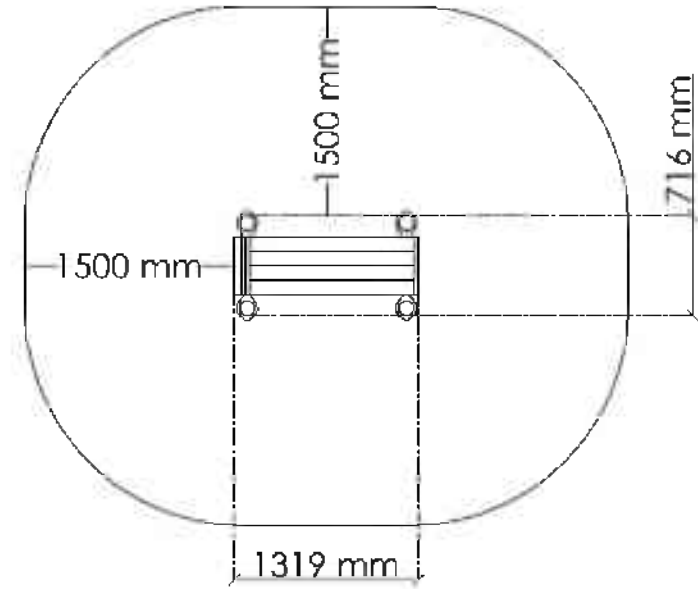
Габариты: 1500 мм X 716 мм
 Высота: 450 мм
 Вес: 80 кг

Ине № подл	Подп. и дата	Взам. инв. №	Ине. № дубл.	Подп. и дата

Имя	
Лист	
№ докум.	
Подп.	
Дата	

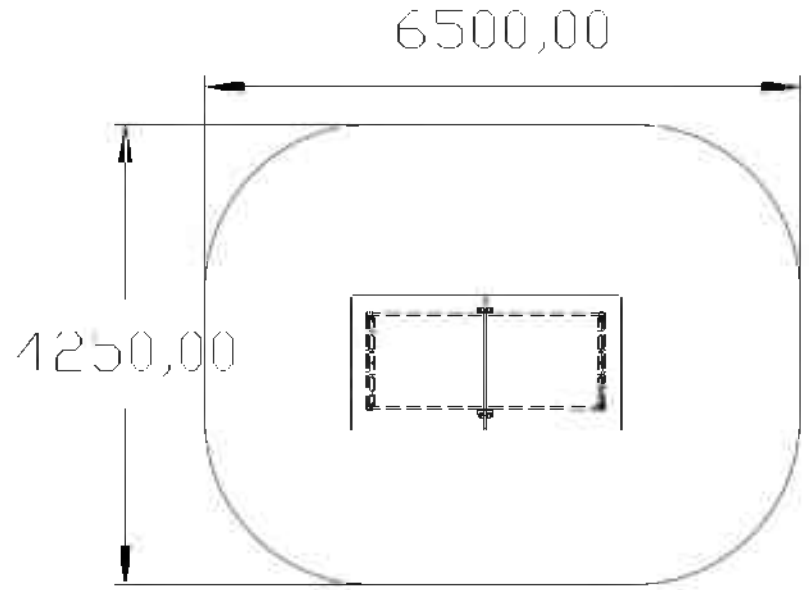
Паркован зона по улице Центральная станции Суворовской

15 Скамья для пресса



Габариты: 1446 мм X 716 мм
 Высота: 1550 мм
 Вес: 110 кг

16 Стол для настольного тенниса



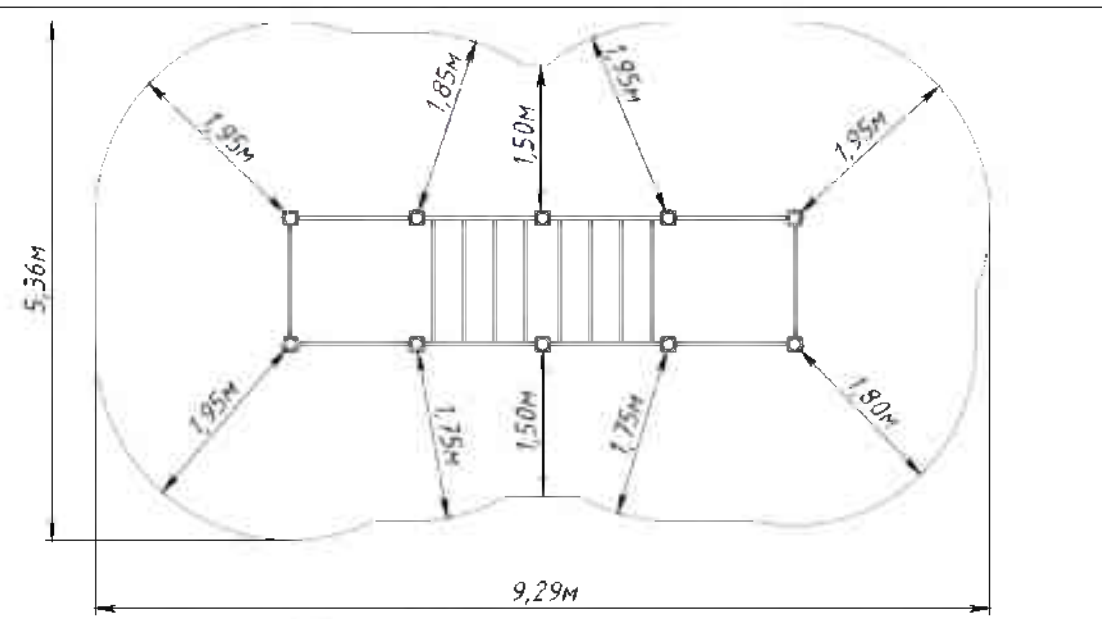
Масса изделия 113 кг
 Габариты изделия 3x1,5x0,8 м
 Транспортировочные габариты 3x1,5x0,8 м
 Транспортировочный объем 3,6 м3

Име № подл	Подп. и дата	Взам. инв. №	Име. № дубл.	Подп. и дата

Имя	Длины	№ докум.	Подп.	Дата

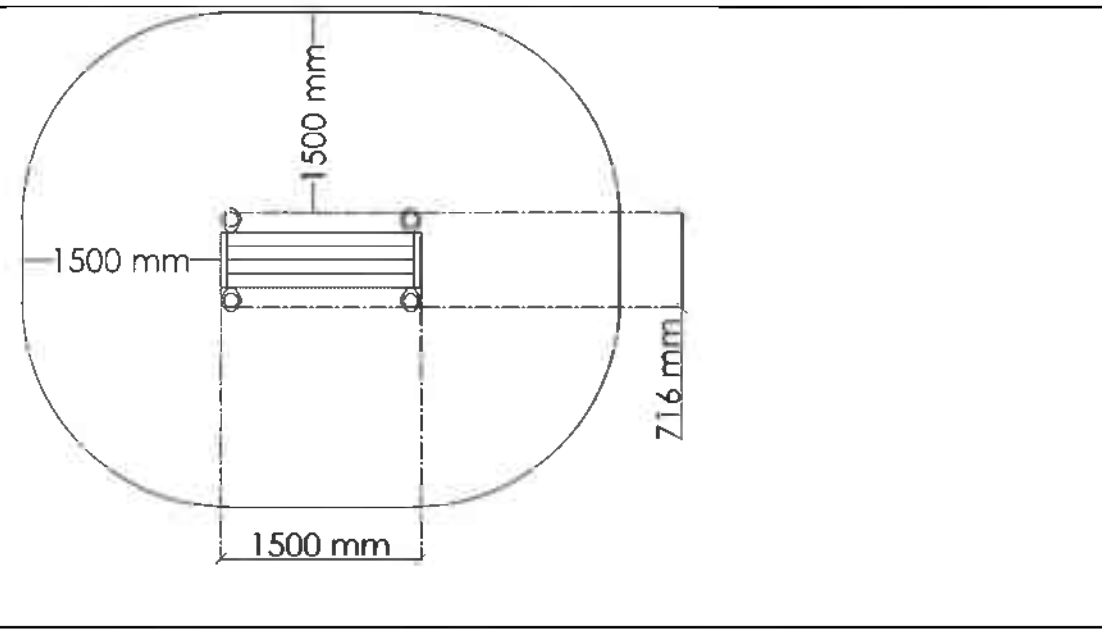
Парковая зона по улице Центральная станции Суворовской

17 Гимнастический комплекс



Возрастная группа 14+ лет
 Масса изделия 326 кг
 Кол-во пользователей 14
 Габариты изделия 5,4×1,5×2,6 м
 Размеры площадки 9,3×5,4 м
 Максимальная высота падения 2,1 м

18 Скамья для наклона вперед



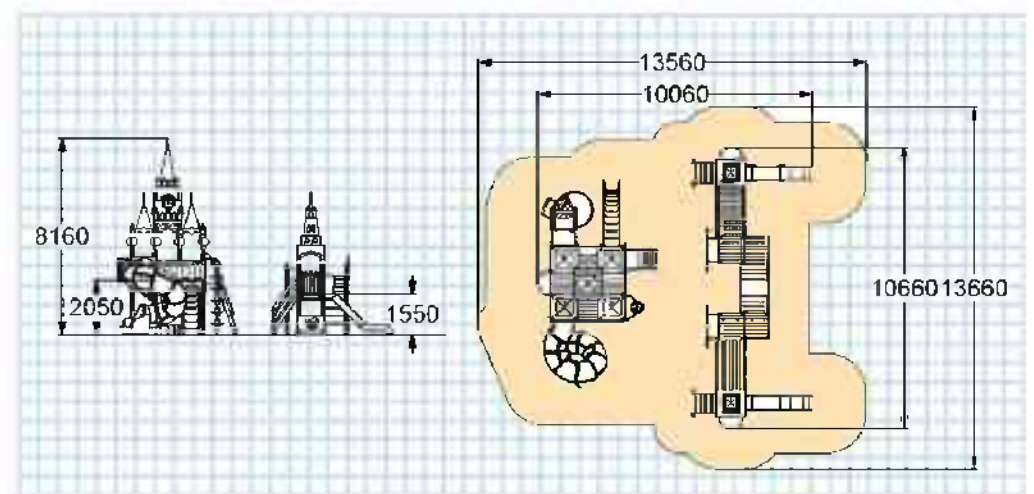
Габариты: 1500 мм X 716 мм
 Высота: 450 мм
 Вес: 80 кг

Ине № подл	Подп. и дата	Взам. инв. №	Ине. № дубл.	Подп. и дата

Имя	Лист	№ докум.	Подп.	Дата

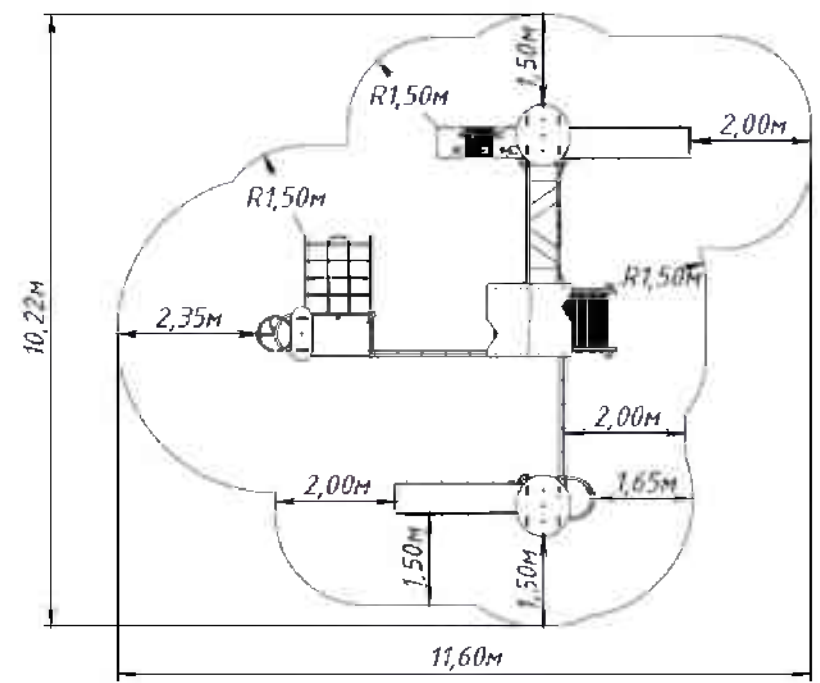
Парковая зона по улице Центральная станции Суворовской

19 Детский игровой комплекс «Кремль»



Габаритные размеры: (ДхШхВ)
10060х10660х8160 мм. Высота площадок башен 2050 мм, 1550 мм и 300 мм.
Возрастная группа: 6-12 лет

20 Игровой комплекс 1402



7,3х7,2х3,7 м Габариты изделия
11,6х10,2 м Размеры площадки
1,5 м Высота площадки
7 - 14 лет Возрастная группа

Ине № подл	Подп. и дата	Взам. инв. №	Ине. № дубл.	Подп. и дата

Иск.	Лист	№ докум.	Подп.	Дата

21 Элемент благоустройства
Пеньки

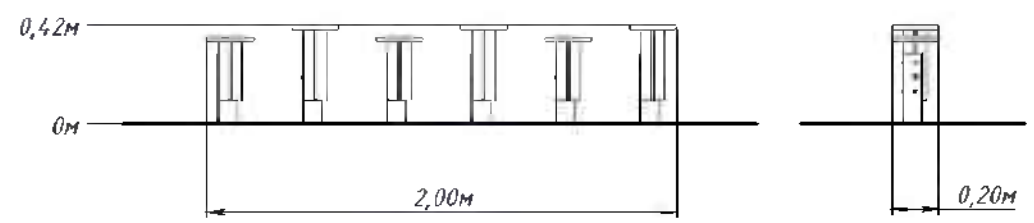
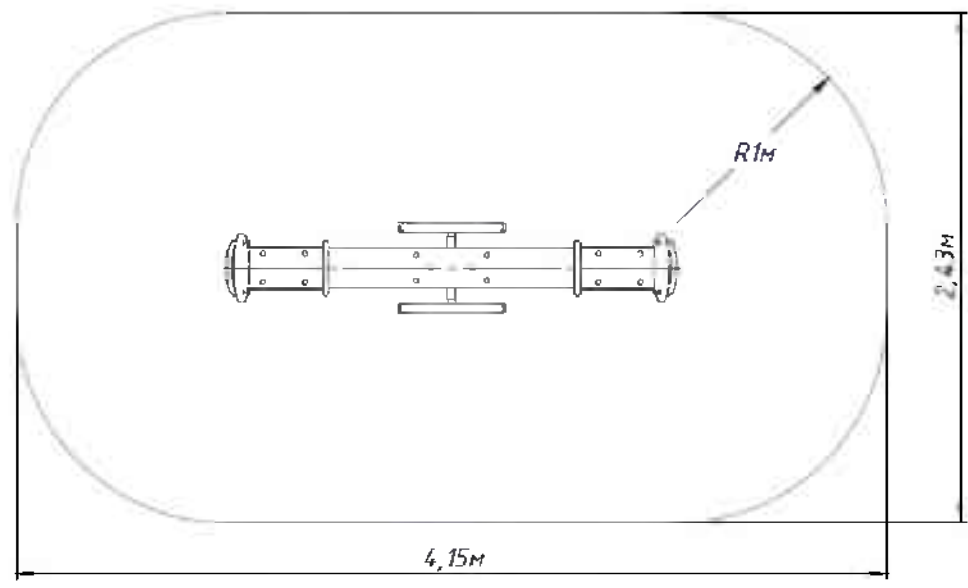


Рисунок 1 — Основные габаритные размеры

2×0,2×0,4 м Габариты изделия
0,5×0,5×0,5 м
Транспортировочные габариты
0,1 м³ Транспортировочный объём
28 кг Масса изделия

22 Балансир 6201



2,2×0,4×0,8 м Габариты изделия
4,2×2,4 м Размеры площадки
0,8 м Максимальная высота падения
3 – 7 лет Возрастная группа
39 кг Масса изделия

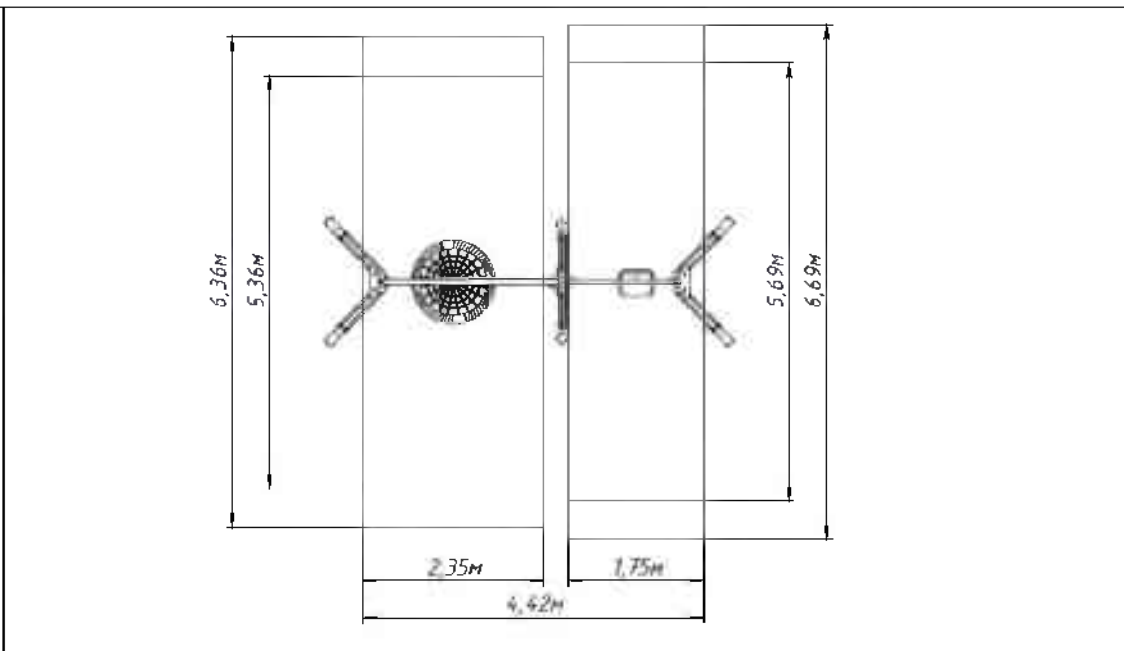
Парковая зона по улице Центральная станции Суворовской

Име № подл	Подп. и дата	Взам. инв. №	Име. № дубл.	Подп. и дата

Име	
Лист	
№ докум.	
Подп.	
Дата	

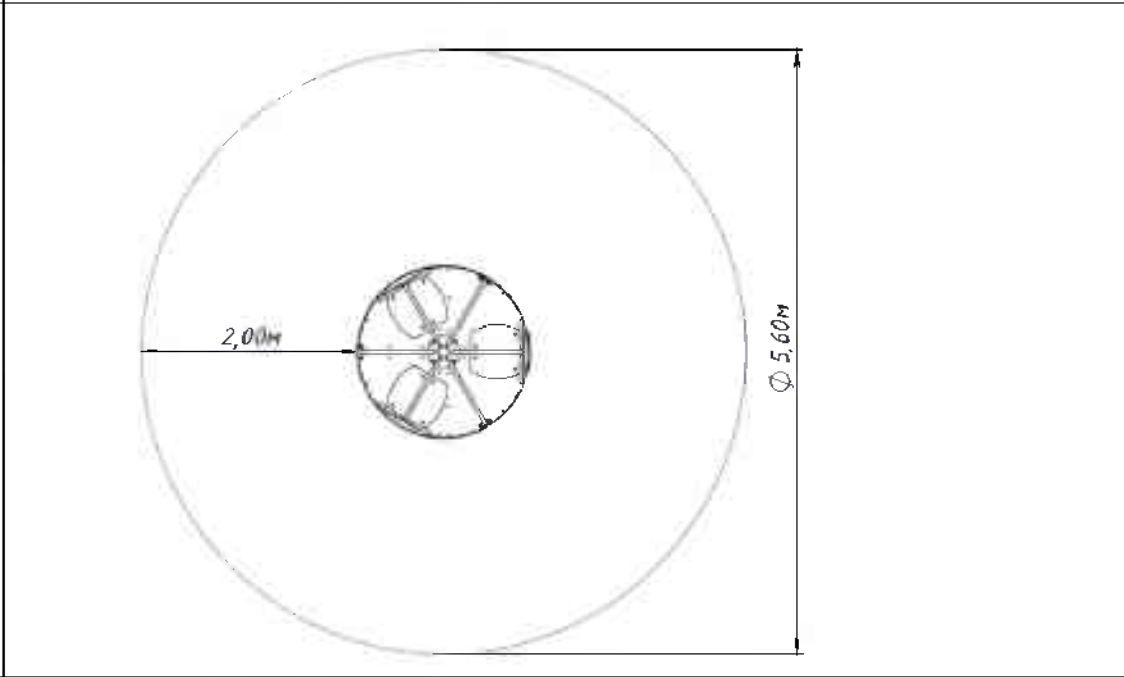
Парковая зона по улице Центральная станции Суворовской

23 Качели 6327



3 – 14 лет Возрастная группа
 165 кг Масса изделия
 7 Кол-во пользователей
 5×1,5×2,1 м Габариты изделия
 5×6,7 м Размеры площадки
 1,2 м Максимальная высота падения

24 Карусель 6506



3 – 14 лет Возрастная группа
 121 кг Масса изделия
 6 Кол-во пользователей
 1,6×1,6×1 м Габариты изделия
 5,6×5,6 м Размеры площадки
 1 м Максимальная высота падения

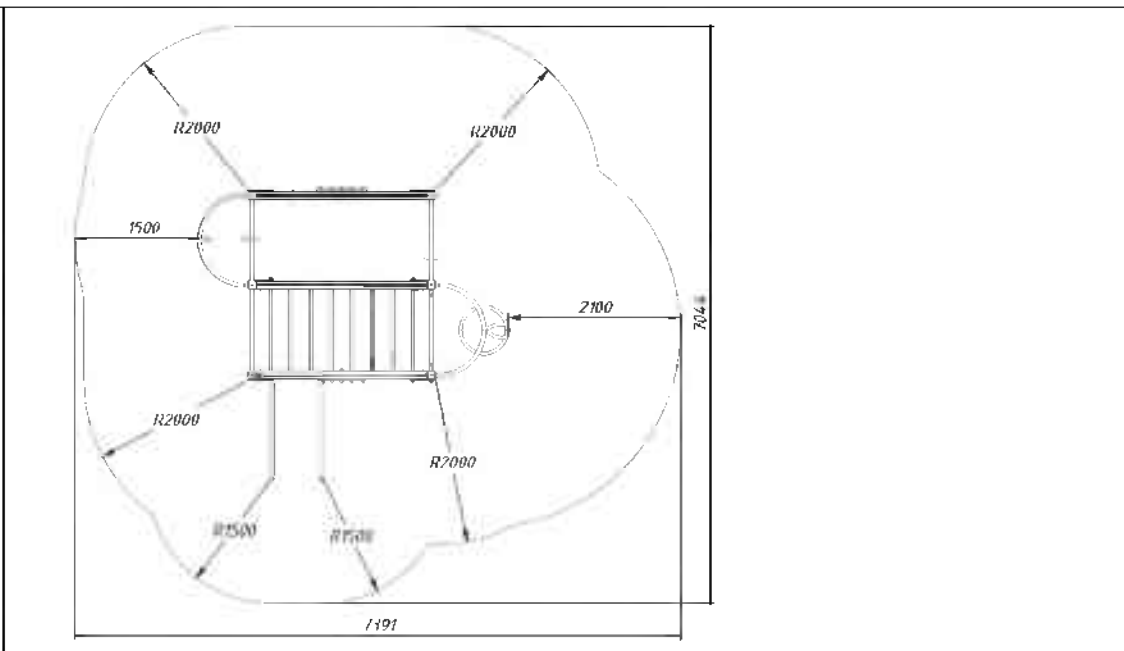
Ине № подл	Подп. и дата	Взам. инв. №	Ине. № дубл.	Подп. и дата

Имя	Лист	№ докум.	Подп.	Дата

Парковая зона по улице Центральная станции Суворовской

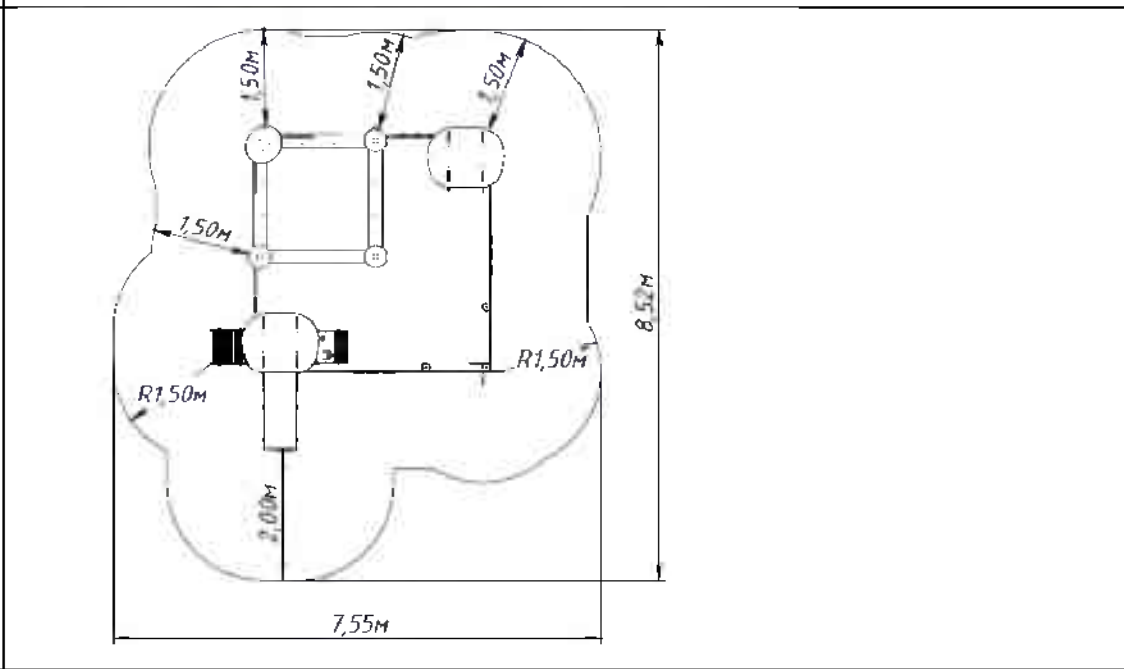
Лист	28
------	----

25 Игровой комплекс 7801



7 – 14 лет Возрастная группа
 257 кг Масса изделия
 17 Кол-во пользователей
 3,8×3,5×2,5 м Габариты изделия
 7,4×7 м Размеры площадки
 2,5×1,2×1 м Транспортировочные габариты
 3 м³ Транспортировочный объём

26 Игровой комплекс V5308



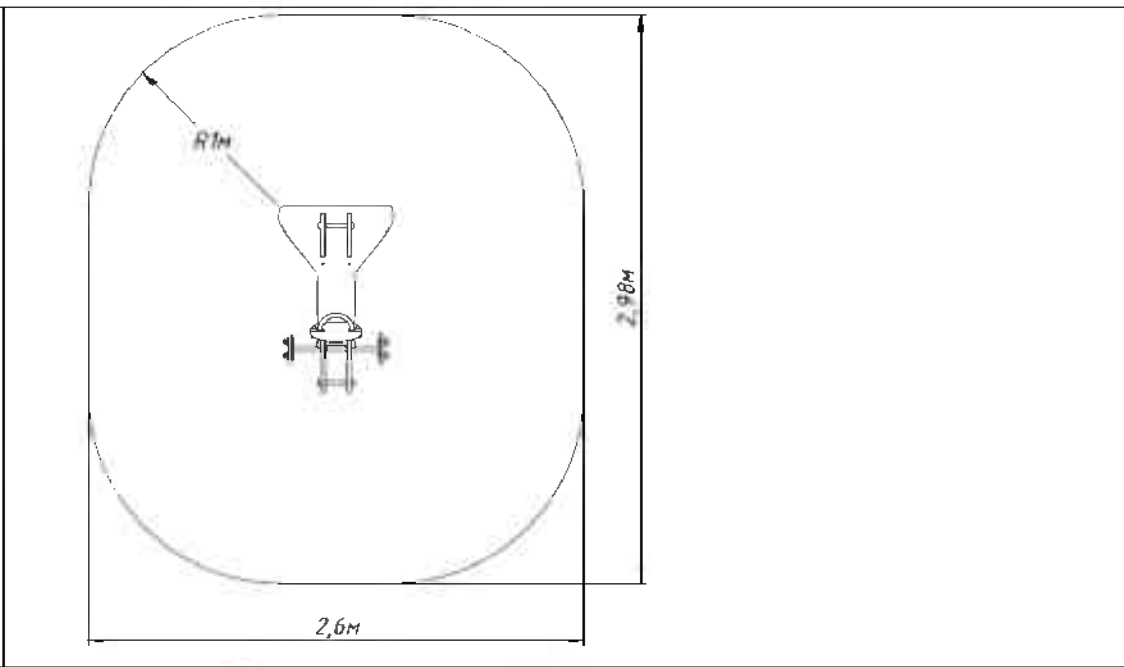
1+ лет Возрастная группа
 466 кг Масса изделия
 16 Кол-во пользователей
 5,3×4,6×2,7 м Габариты изделия
 8,8×7,6 м Размеры площадки
 2,5×1,4×1 м Транспортировочные габариты
 3,5 м³ Транспортировочный объём
 0,8 м Высота площадки
 0,8 м Максимальная высота падения

Инв. № подл.	Подп. и дата	Взам. инв. №	Инв. № дубл.	Подп. и дата

Имя	Лист	№ докум.	Подп.	Дата

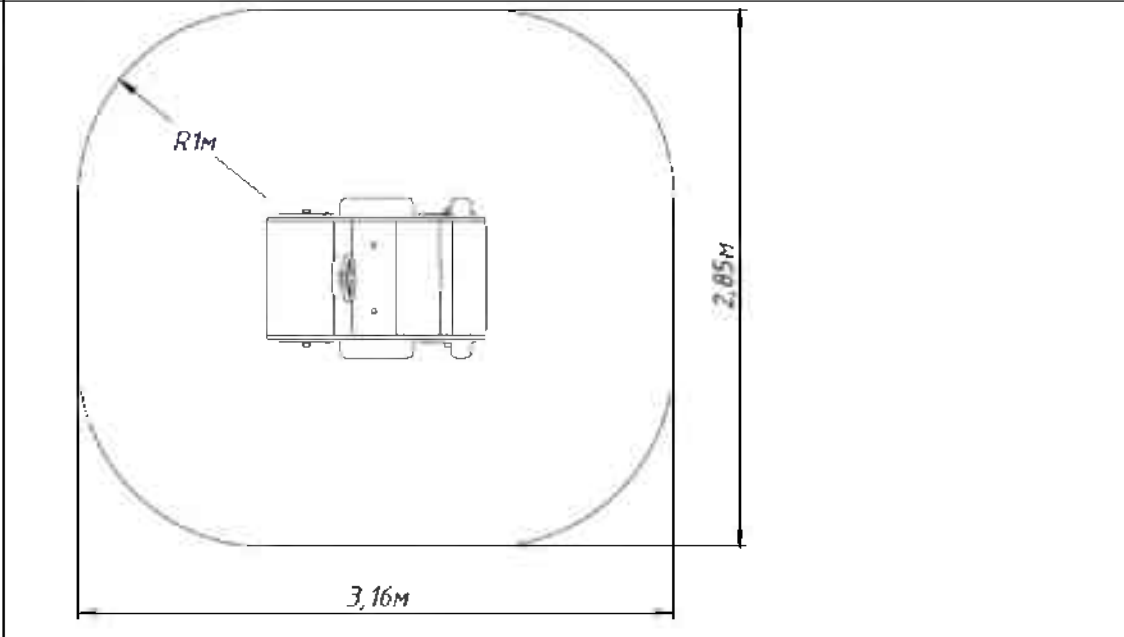
Паркован зона по улице Центральная станция Суворовской

27 Качалка 6112



3 – 7 лет Возрастная группа
 37 кг Масса изделия
 1 Кол-во пользователей
 1×0,6×0,8 м Габариты изделия
 3×2,6 м Размеры площадки

28 Качалка 6113



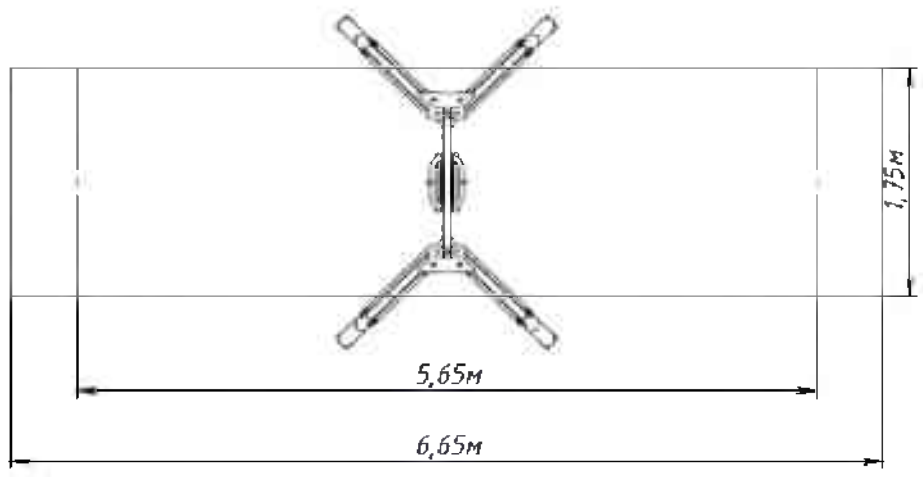
3 – 7 лет Возрастная группа
 93 кг Масса изделия
 2 Кол-во пользователей
 1,2×0,9×0,9 м Габариты изделия
 3,2×2,9 м Размеры площадки

Име № подл	Подп. и дата	Взам. инв. №	Име. № дубл.	Подп. и дата

Име	Лист	№ докум.	Подп.	Дата

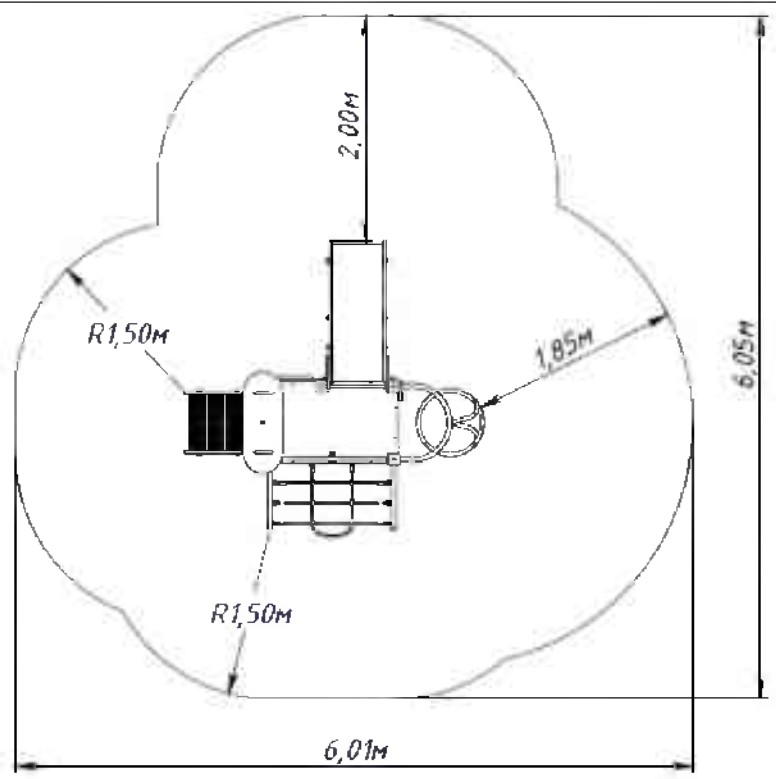
Парковая зона по улице Центральная станции Суворовской

29 Качели 6321



1 – 3 лет Возрастная группа
83 кг Масса изделия
1 Кол-во пользователей
2,3×1,4×2,1 м Габариты изделия
2,3×6,7 м Размеры площадки
1,2 м Максимальная высота падения

30 Игровой комплекс 4102



3 – 7 лет Возрастная группа
200 кг Масса изделия
9 Кол-во пользователей
2,8×2,5×2,3 м Габариты изделия
6,3×5,8 м Размеры площадки
2,2×1×0,8 м
Транспортировочные габариты
1,8 м³ Транспортировочный объём
0,8 м Высота площадки
2 м Максимальная высота падения

Ине № подл	Подп. и дата	Взам. инв. №	Ине. № дубл.	Подп. и дата



6. МАЛЫЕ АРХИТЕКТУРНЫЕ ФОРМЫ И ЭЛЕМЕНТЫ БЛАГОУСТРОЙСТВА УЧАСТКА

№	Наименование элемента	Эскиз элемента	Описание	Примечание
1	Входная группа		<p>Металлокаркас из труб разного сечения Марка Сталь Ст2пс Покраска: краска порошковая, цвет серый</p>	12м*5,85м

Имя: _____ Лист: _____
 № докум.: _____ Подп.: _____ Дата: _____
 Парковая зона по улице Центральная станции Суворовской
 Лист: 31

Ине № подл	Подп. и дата	Взам. инв. №	Ине. № дубл.	Подп. и дата

Иск.	Лист	№ докум.	Подп.	Дата

2	<p>Универсальная площадка с трибунами</p>		<p>Модульное ограждение (Цинк) 92 м.п. -3-х метрового – 50 м.п., -4-х метрового – 42 м.п. Баскетбольный щит – 2 шт., Ворота – 2 шт., Волейбольный комплект – 1 шт., Спортивная разметка (волейбол, футбол, баскетбол) Марка Стали Ст2пс</p>	16*30м
3	<p>Трибуна</p>		<p>Кол-во проходов – 1 шт. Ширина места для сидения – 500 мм. Высота сидения над уровнем пола прохода – 430 мм. Разность уровня пола проходов смежных рядов – 200 мм Марка Стали Ст2пс Покрытие – термостойкая эмаль. Вид сидений – деревянная скамья (ламинированная фанера) Полы проходов и ступеней – ламинированная фанера Навес – металлокаркас из труб разного сечения, поликарбонат сотовый 10 мм (прозрачный) Четырехрядная сборно-разборная трибуна на 34 места.</p>	5x3,4x3,2м

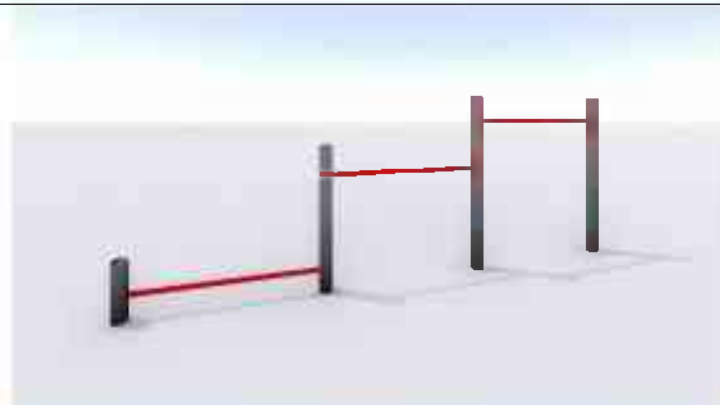
Паркован зона по улице Центральная станция Суворовской

Ине № подл	Подп. и дата	Взам. инв. №	Ине. № дубл.	Подп. и дата
------------	--------------	--------------	--------------	--------------

Имя	Лист	№ докум.	Подп.	Дата
-----	------	----------	-------	------

Парковая зона по улице Центральная станции Суворовской

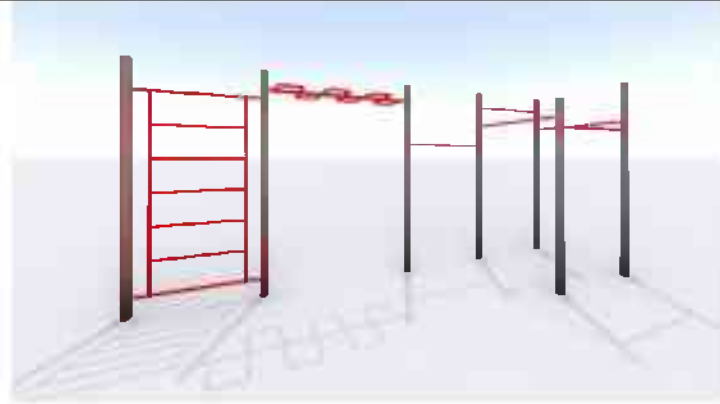
4
Тройной каскад турников для отжиманий и подтягиваний



Труба 108 и 32 диаметра
Марка Сталы Ст2пс
Хомуты алюминиевые
Покраска: краска порошковая, цвет серый, красный

Габариты изделия
4,1×0,2×1,6 м

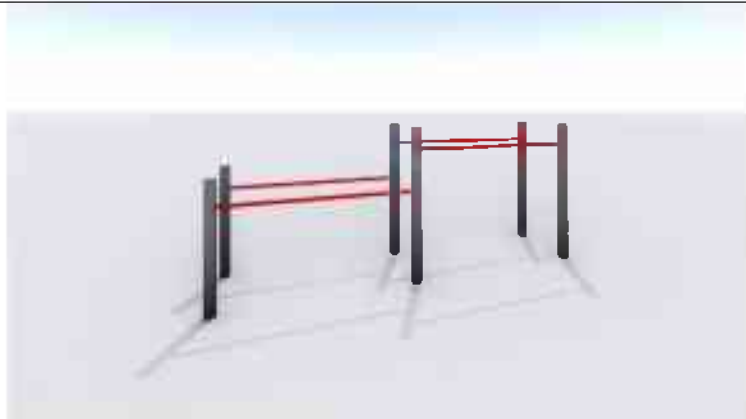
5
Спортивный комплекс ковдор



Труба 108 и 32 диаметра
Марка Сталы Ст2пс
Хомуты алюминиевые
Покраска: краска порошковая, цвет серый, красный

Габаритные размеры: (ДхШхВ)
6040х1700х2630 мм

6
Брусья двойные для отжиманий разноуровневые





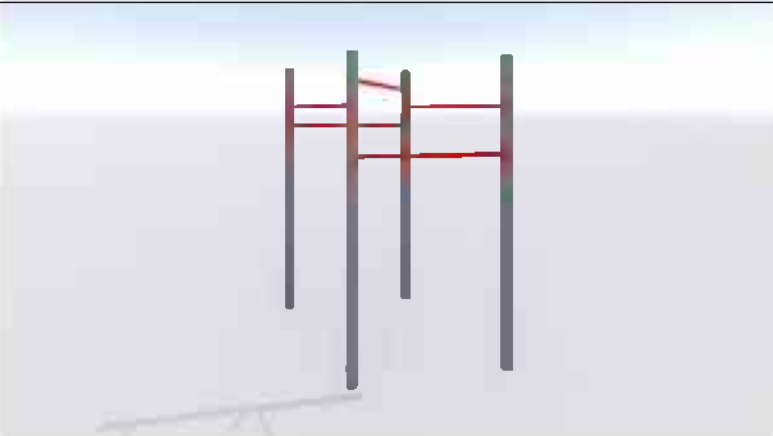
Труба 108 и 32 диаметра
Марка Сталы Ст2пс
Хомуты алюминиевые
Покраска: краска порошковая, цвет серый, красный

Габариты изделия
3,1×0,7×1,4 м

Ине № подл	Подп. и дата	Взам. инв. №	Ине. № дубл.	Подп. и дата

Имя	Длост	№ докум.	Подп.	Дата


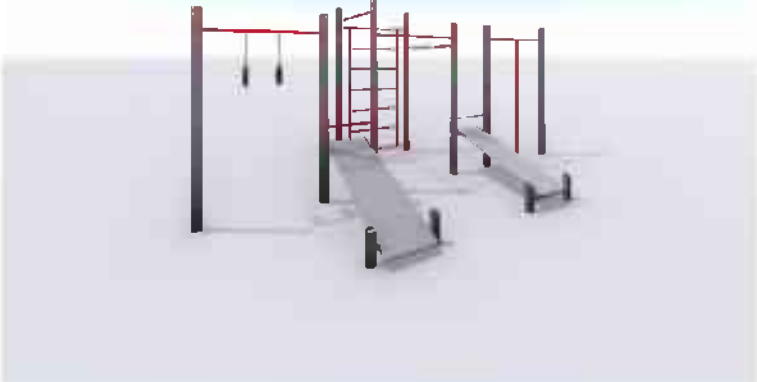

Парковая зона по улице Центральная станции Суворовской

7	Лавка с упорами "Воркаут"		Труба 108 и 32 диаметра Марка Стали Ст2пс Хомуты алюминиевые Покраска: краска порошковая, цвет серый, красный	Габариты изделия 2,3×0,5×1 м
8	Скамья		Труба 108 и 32 диаметра Марка Стали Ст2пс Хомуты алюминиевые Дерево	Габариты: 1500 мм X 716 мм Высота: 450 мм
9	Двойной треугольник		Труба 108 и 32 диаметра Марка Стали Ст2пс Хомуты алюминиевые Покраска: краска порошковая, цвет серый, красный	Габаритные размеры: (ДхШхВ) 2455x1475x2600 мм

Име. № подл.	Подп. и дата	Взам. инв. №	Име. № дубл.	Подп. и дата
--------------	--------------	--------------	--------------	--------------

Име.	Лист	№ докум.	Подп.	Дата
------	------	----------	-------	------

Парковая зона по улице Центральная станции Суворовской

10	Брусья гнутые двойные		<p>Труба 108 и 32 диаметра Марка Стали Ст2пс Хомуты алюминиевые Покраска: краска порошковая, цвет серый, красный</p>	<p>Габариты: 2040 мм X 1152 мм Высота: 1200 мм</p>
11	Воркаут комплекс		<p>Труба 108 и 32 диаметра Марка Стали Ст2пс Хомуты алюминиевые Покраска: краска порошковая, цвет серый, красный Дерево</p>	<p>Габариты: 5248 мм X 2801 мм Высота: 2650 мм</p>
12	Рукоход двухсекционный с подъемом и 3 турника		<p>Труба 108 и 32 диаметра Марка Стали Ст2пс Хомуты алюминиевые Покраска: краска порошковая, цвет серый, зеленый</p>	<p>Габариты: 5180 мм X 1416 мм Высота: 2650 мм</p>

Ине № подл	Подп. и дата	Взам. инв. №	Ине. № дубл.	Подп. и дата
------------	--------------	--------------	--------------	--------------

Имя	
Длины	
№ докум.	
Подп.	
Дата	

Парковочная зона по улице Центральная станция Суворовской

13	Скейтпарк		<ul style="list-style-type: none"> Сухая, гладко-строганная доска высшего сорта сечением 120х40 – 45мм. ГОСТ 8486-86 Финская большеформатная водостойкая фанера WISA-Fort Birch, толщиной – 18 мм 	<p>Минимальный размер площадки: 41х19 (779 м²)</p> <p>Требования к площадке: асфальт/бетон</p>
14	Велопарковка		<p>Профильная сталь. Покрыта порошковой полимерной краской. Стандартный цвет – чёрный RAL 9005 или серый RAL 7040.</p>	<p>Длина: 420 мм</p> <p>Ширина: 110 мм</p> <p>Высота: 774 мм</p>
15	Пергола		<p>Брус из хвойных пород древесины – Ангарская сосна. Огнебиозащитные пропитки + тонирующий состав с антисептиком.</p> <p>Опоры Стальной профиль. Марка Сталь Ст2пс</p> <p>Фурнитура: Оцинкованная. цвет – серебристый.</p> <p>Пролет между опорами составляет 3 метра.</p>	<p>Длина 30м, высота 3,0 м</p>

Име. № подл.	Подп. и дата	Взам. инв. №	Име. № дубл.	Подп. и дата

Име.	
Лист	
№ докум.	
Подп.	
Дата	

Парковая зона по улице Центральная станции Суворовской

Лист	37
------	----

16	<p>Сцена с амфитеатром</p>		<p>Камень, брус хвойных пород</p>	<p>8,1м*12,85м</p>
17	<p>Скамья в амфитеатре полукруглая</p>		<p>Опоры: Сталь. Покрты порошковой полимерной краской. Сиденье и спинка: Размер бруса: 75х40. Брус из хвойных пород древесины. Огнебиозащитные пропитки + тонирующий состав с антисептиком + два слоя яхтного лака с промежуточным шлифованием. Фурнитура: Оцинкованная.</p>	<p>Длина: 5 м.п Ширина: 600 мм Высота: 450 мм</p>

Име. № подл.	Подп. и дата	Взам. инв. №	Име. № дубл.	Подп. и дата
--------------	--------------	--------------	--------------	--------------

Име.	Лист	№ докум.	Подп.	Дата
------	------	----------	-------	------




Парковая зона по улице Центральная станции Суворовской

18	Скамья «Сердце»		<p>Марка Сталь Ст2пс Опоры: Сталь. Покрываются порошковой полимерной краской. Сиденье и спинка: Брус из хвойных пород древесины. Огнебиозащитные пропитки + тонирующий состав с антисептиком + два слоя лака с промежуточным шлифованием.</p>	4,9*2,0м
19	Парковая фигура «Сказочные персонажи»		<p>Стеклопластик</p>	1,0-1,5*0,8м
20	Кованый мостик		<p>Марка Сталь Ст2пс с элементами ковки, Покраска черной и золотой краской. Брус из хвойных пород древесины</p>	3,0*1,5м

Име. № подл.	Подп. и дата	Взам. инв. №	Име. № дубл.	Подп. и дата
--------------	--------------	--------------	--------------	--------------

Име.	Лист	№ докум.	Подп.	Дата
------	------	----------	-------	------

Парковая зона по улице Центральная станции Суворовской

21	Дерево желаний		Марка Сталь Ст2пс Покрты порошковой полимерной краской. Цвет черный	1,8*1,5м
22	Турник двойной		Труба 108 и 32 диаметра Марка Сталь Ст2пс Хомуты алюминиевые Покраска: краска порошковая, цвет черный, зеленый	Габариты изделия 2,8*0,2*2,6 м
23	Тройной каскад турников для отжиманий и подтягиваний		Труба 108 и 32 диаметра Марка Сталь Ст2пс Хомуты алюминиевые Покраска: краска порошковая, цвет черный, зеленый	Габариты изделия 4,1*0,2*1,6 м

Ине № подл	Подп. и дата	Взам. инв. №	Ине. № дубл.	Подп. и дата

Иск.	Лист	№ докум.	Подп.	Дата

Парковая зона по улице Центральная станции Суворовской




24	Брусья тройные		Труба 108 и 32 диаметра Марка Стали Ст2пс Хомуты алюминиевые Покраска: краска порошковая, цвет черный, зеленый	Габариты: 2040 мм X 1152 мм Высота: 1200 мм
25	Скамья для пресса горизонтальная		Труба 108 и 32 диаметра Марка Стали Ст2пс Хомуты алюминиевые Покраска: краска порошковая, цвет черный, зеленый, Брус из хвойных пород древесины	Габариты: 1500 мм X 716 мм Высота: 450 мм
26	Скамья для пресса		Труба 108 и 32 диаметра Марка Стали Ст2пс Хомуты алюминиевые Покраска: краска порошковая, цвет черный, зеленый, Брус из хвойных пород древесины	Габариты: 1446 мм X 716 мм Высота: 1550 мм

Име. № подл.	Подп. и дата	Взам. инв. №	Име. № дубл.	Подп. и дата

Име.	
Лист	
№ докум.	
Подп.	
Дата	

Парковая зона по улице Центральная станции Суворовской

Лист	41
------	----

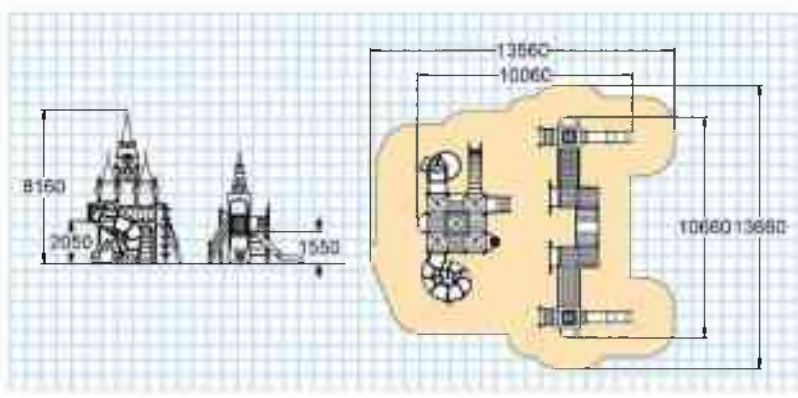
27	Стол для настольного тенниса		Марка Стали Ст2пс Влагостойкая фанера	Габариты изделия 3×1,5×0,8 м
28	Гимнастический комплекс		Труба 108 и 32 диаметра Марка Стали Ст2пс Хомуты алюминиевые Покраска: краска порошковая, цвет черный, красный	Габариты изделия 5,4×1,5×2,6 м
29	Скамья для наклона вперед		Труба 108 и 32 диаметра Марка Стали Ст2пс Хомуты алюминиевые Покраска: краска порошковая	Габариты: 1500 мм X 716 мм Высота: 450 мм

Име. № подл.	Подп. и дата	Взам. инв. №	Име. № дубл.	Подп. и дата

Име.	Лист	№ докум.	Подп.	Дата

Парковая зона по улице Центральная станции Суворовской

30 Детский игровой комплекс "Кремль"



Несущие столбы - из клееного деревянного бруса сечением не менее 100х100 мм. Деревянный доски толщиной 40 мм. Тоннельная пластиковая горка - из пластиковых тоннельных сегментов соединенных между собой. Металлические трубы диаметром 33 мм. Ступени - из ламинированной нескользящей влагостойкой фанеры толщиной 15 мм и деревянной доски 40 мм. Вертикальный шест с дугой - из металлической трубы диаметром 48 мм, колеса в количестве не менее 6-ти штук должны быть выполнены из пластика. Нижняя часть шеста бетонруется в землю. Арочный мост - металлического каркаса, выполненного из профильной трубы сечением не менее 50х25 мм, ступенек, переходной площадки и перил. Декоративные элементы из влагостойкой фанеры толщиной не менее 9 мм.




Габаритные размеры: (ДхШхВ) 10060х10660х8160 мм. Высота площадок башен 2050 мм, 1550 мм и 300 мм.

Инв. № подл.	Подп. и дата	Взам. инв. №	Инв. № дубл.	Подп. и дата

Имя	
Фамилия	
№ докум.	
Подп.	
Дата	

Парковая зона по улице Центральная станции Суворовской

Лист	43
------	----

31	Игровой комплекс 1402		<p>Несущие столбы - из клееного деревянного бруса сечением не менее 100х100 мм. Деревянные доски толщиной 40 мм. Металлические трубы диаметром 33 мм. Ступени - из ламинированной нескользящей влагостойкой фанеры толщиной 15 мм и деревянной доски 40 мм</p>	<p>7,3х7,2х3,7 м Габариты изделия</p>
32	Элемент благоустройства Пеньки 4006		<p>Марка Сталь Ст2пс Брус из хвойных пород древесины Ступени - из ламинированной нескользящей влагостойкой фанеры толщиной 15 мм и</p>	<p>2х0,2х0,4 м Габариты изделия</p>
33	Стол с лавками 5406		<p>Каркас должен быть выполнен из металлической трубы диаметром не менее 33 мм. Стол и сиденья со спинкой должны быть выполнены из деревянной доски сечением не менее 110х40 мм.</p>	<p>1,4х1,4х0,6 м Габариты изделия</p>

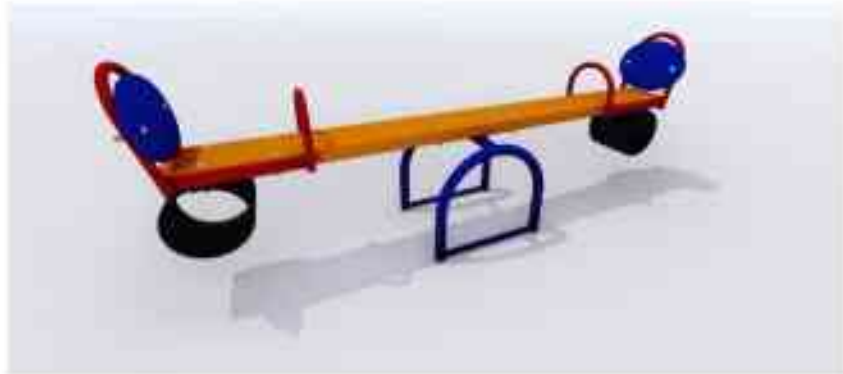
Ине № подл	Подп. и дата	Взам. инв. №	Ине. № дубл.	Подп. и дата

Иск.	Лист	№ док.	Подп.	Дата

Парковая зона по улице Центральная станции Суворовской

Лист	44
------	----

34 Балансир 6201



Основание - металлическая труба диаметром 42 мм.
 Корпус - из деревянной доски толщиной 50 мм и влагостойкой фанеры толщиной 15 мм..
 Качающаяся опора -из металлических труб.
 Посадочное место со спинкой из влагостойкой фанеры 21 мм.
 Демпфирующее устройство - из армированной резины 10 мм.

2,2x0,4x0,8 м
 Габариты изделия

35 Качели 6327



Боковые стойки -из двух металлических труб, балкой с двумя ребрами жесткости, угловых накладок и гибкого подвеса и сиденья «Гнездо» пластиковое.
 Боковые стойки - из металлической профильной трубы сечением 80x80 мм.
 Балка качели выполнена из металлоцинкованной трубы диаметром не менее 60 мм, ребра жесткости - из трубы 42 мм.
 Подвес должен быть выполнен из металлической цепи.



5x1,5x2,1 м
 Габариты изделия

Име. № подл.	Подп. и дата	Взам. инв. №	Име. № дубл.	Подп. и дата

Име.	Лист	№ докум.	Подп.	Дата

Парковая зона по улице Центральная станции Суворовской

Лист	45
------	----

36	Карусель 6506		<p>Опора – метал. круг диаметром 60 мм и метал. платформы из листа толщиной 8 мм. Центральная ось выполнена из мет. трубы 100 мм. Каркас – из мет. труб сечением 50x25 мм и диаметром 26 мм. Платформа – из влагостойкой противоскользящей фанеры 21 мм. Сиденья карусели – из влагостойкой фанеры 21 мм. Поручни – из мет.трубы 33 мм, спинка сидений – из трубы 21 мм.</p>	<p>1,6x1,6x1 м Габариты изделия</p>
37	Игровой комплекс 7801		<p>Несущие столбы – из клееного деревянного бруса сечением не менее 100x100 мм. Деревянный доски толщиной 40 мм. Металлические трубы диаметром 33 мм. Марка Стали Ст2пс</p>	<p>3,8x3,5x2,5 м Габариты изделия</p>

Име. № подл.	Подп. и дата	Взам. инв. №	Име. № дубл.	Подп. и дата
--------------	--------------	--------------	--------------	--------------

Име.	Лист	№ докум.	Подп.	Дата
------	------	----------	-------	------

Парковая зона по улице Центральная станции Суворовской

Лист	46
------	----

38 Взрослые качели с навесами



Брус из хвойных пород древесины. Огнебиозащитные пропитки + тонирующий состав с антисептиком + два слоя лака. Стойки и несущие балки. Стал. профиль различного сечения. Покрты порошковой полимерной краской. Мет. элементы. Покрты порошковой полимерной краской. Крепеж. Оцинкованный. Монтаж стоек осущ-ся с использованием закладных деталей под бетонирование.

Длина: 10000 мм
Ширина: 2000 мм
Высота: 3450 мм
Качели: 5 шт
Длина посадочного места: 1500 мм

39 Лавки с навесом



Брус из хвойных пород древесины. Огнебиозащитные пропитки + тонирующий состав с антисептиком + два слоя лака. Стойки и несущие балки. Стальной профиль различного сечения. Покрты порошковой полимерной краской. Мет. элементы. Покрты порошковой полимерной краской. Крепеж. Оцинкованный. Монтаж стоек осущ-ся с использованием закладных деталей под бетонирование.




Длина: 10000 мм
Ширина: 2000 мм
Высота: 3450 мм
Ширина посадочного места: 500 мм

Ине № подл	Подп. и дата	Взам. инв. №	Ине. № дубл.	Подп. и дата

Иск.	Лист	№ докум.	Подп.	Дата

Парковая зона по улице Центральная станции Суворовской

Лист	47
------	----

40	Игровой комплекс V5308		Материалы: дерево, металл, ПНД, фанера ФСФ	3,8х3,5х2,5 м Габариты изделия
41	Качалка 6112		Материалы: дерево, металл, фанера ФСФ	1х0,6х0,8 м Габариты изделия
42	Качалка 6113		Материалы: дерево, металл, фанера ФСФ	1,2х0,9х0,9 м Габариты изделия

Ине № подл	Подп. и дата	Взам. инв. №	Ине. № дубл.	Подп. и дата

Иск.	
Лист	
№ докум.	
Подп.	
Дата	

Парковая зона по улице Центральная станции Суворовской

43	Качели 6321		<p>Боковые стойки -из двух металлических труб, балкой с двумя ребрами жесткости, угловых накладок и гибкого подвеса и сиденья «Гнездо» пластиковое. Боковые стойки - из метал. профильной трубы сечением 80x80 мм. Балка качели выполнена из метал.оцинкованной трубы диаметром не менее 60 мм, ребра жесткости - из трубы 42 мм. Подвес из мет.цепи.</p>	<p>2,3x1,4x2,1 м Габариты изделия</p>
44	Игровой комплекс 4102		<p>Материалы: дерево, металл, ПНД, фанера ФСФ</p>	<p>2,8x2,5x2,3 м Габариты изделия</p>

Име. № подл.	Подп. и дата	Взам. инв. №	Име. № дубл.	Подп. и дата
--------------	--------------	--------------	--------------	--------------

Име.	Лист	№ докум.	Подп.	Дата
------	------	----------	-------	------

Парковая зона по улице Центральная станции Суворовской

49	Лист
----	------

45	Теневой навес «Велариум»		<p><i>Металлические элементы:</i> Сталь. Покрываются порошковой полимерной краской.</p> <p><i>Деревянные элементы:</i> Брус – ангарская сосна (вариант исполнения: лиственница). Обработаны грунтовочным антисептиком с последующей окраской фасадным маслом.</p> <p><i>Кровля:</i> Монолитный поликарбонат толщиной 6 мм.</p>	<p><i>Длина:</i> 6000 мм <i>Ширина:</i> 2400 мм <i>Высота:</i> 3000 мм</p>
46	Беседка в лесной зоне		<p><i>Деревянные элементы:</i> Сосна. Обработаны огнебиозащитными, тонирующими составами и двумя слоями яхтного лака с промежуточным шлифованием.</p> <p><i>Металлические элементы:</i> Порошковая покраска в цвет беседки.</p> <p><i>Фурнитура:</i> Оцинкованная.</p>	<p><i>Длина:</i> 4800 мм <i>Высота ограждения:</i> 965 мм <i>Высота скамеек:</i> 600 мм <i>Высота вместе с крышей:</i> 3829 мм <i>Высота:</i> 3002 мм</p>

Ине № подл	Подп. и дата	Взам. инв. №	Ине. № дубл.	Подп. и дата

Имя	
Длост	
№ докум.	
Подп.	
Дата	

Парковая зона по улице Центральная станции Суворовской

Лист	50
------	----


47	<p>Беседка для школьников В зоне парковки</p>		<p>Опоры и каркас: Стальной профиль различного сечения. Защита от коррозии. Покрыты порошковой полимерной краской. Брус – ангарская сосна. Огнебиозащитные пропитки + тонирувочный состав с антисептиком + два слоя лака с промежуточным шлифованием. Крыша: Поликарбонат. Фурнитура: Оцинкованная. цвет – серебристый.</p>	<p>Длина: 7500 мм (4 секции) Ширина: 2000 мм Высота: 2750 мм</p>
48	<p>Скамья парковая</p>		<p>Опоры: Сталь. Покрыты порошковой полимерной краской. Стандартный цвет (по умолчанию) – черный. Сиденье и спинка: Брус из хвойных пород древесины – ангарская сосна (варианты исполнения: лиственница, композитные материалы, термодерево). Огнебиозащитные пропитки + тонирувочный состав с антисептиком + два слоя яхтного лака. Фурнитура: Оцинкованная. цвет – серебристый. Возможность использования потайной/скрытой фурнитуры.</p>	<p>Длина: 1800 мм Ширина: 921 мм Высота: 926 мм Ширина сиденья: 530 мм Высота сиденья: 460 мм</p>

Име. № подл.	Подп. и дата	Взам. инв. №	Име. № дубл.	Подп. и дата
--------------	--------------	--------------	--------------	--------------

Име.	Лист	№ докум.	Подп.	Дата
------	------	----------	-------	------

Парковая зона по улице Центральная станции Суворовской

51	Лист
----	------

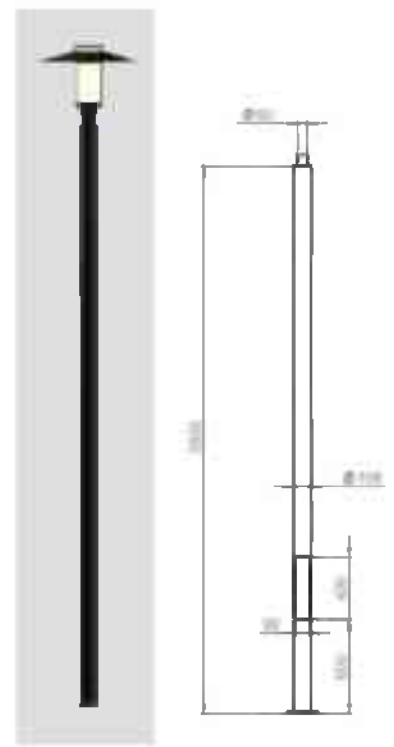
49	Навес для скамьи		<p>Опоры и каркас: Стальной профиль различного сечения. Защита от коррозии. Покрыты порошковой полимерной краской. Возможность выбора цвета по каталогу RAL. Стандартный цвет (по умолчанию) - черный. Фурнитура: Оцинкованная. Возможность выбора цвета фурнитуры по каталогу RAL. Стандартный цвет (по умолчанию) - серебристый. Возможность использования потайной/скрытой фурнитуры.</p>	<p>Длина: 2600 мм Ширина: 2130 мм Высота: 3300 мм</p>
50	Урна квадратная «Фанс»		<p>Опоры: Сталь. Покрыты порошковой полимерной краской. Брус из хвойных пород древесины – сосна/ель (варианты исполнения: лиственница, композитные материалы) различного сечения. Огнебиозащитные пропитки + тонирующий состав с антисептиком + два слоя яхтного лака с промежуточным шлифованием. Фурнитура: Оцинкованная. Стандартный цвет (по умолчанию) - серебристый</p>	<p>Длина: 400 мм Ширина: 400 мм Высота: 600 мм</p>

Ине № подл	Подп. и дата	Взам. инв. №	Ине. № дубл.	Подп. и дата

Имя	Лист	№ докум.	Подп.	Дата

51 Торшер парковый
БАВАРИЯ

ОПОРА 002



Модификация светильника
LED 30 Вт. LED 42 Вт. E27
Световой поток, Лм 3800
5040 -
Степень защиты IP65
Материал корпуса
Алюминий
Материал рассеивателя
PMMA
Вес, кг 5
Цвет Черный, светло-серый

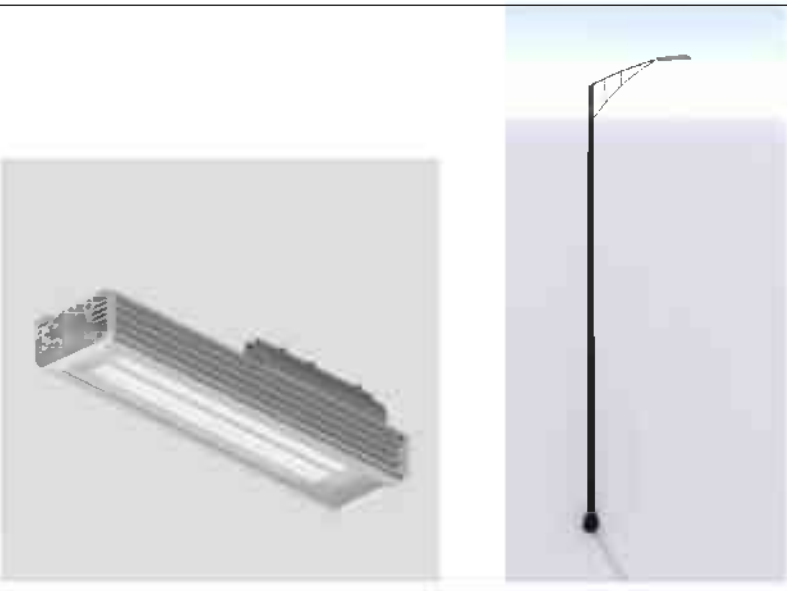

Диаметр, мм 600
Высота, мм 4700

Парковая зона по улице Центральная станции Суворовской

Име. № подл.	Подп. и дата	Взам. инв. №	Име. № дубл.	Подп. и дата

Име.	Лист	№ докум.	Подп.	Дата

Паркован зона по улице Центральная станция Суворовской




52	Зеро оптик 90		<p>Напряжение питающей сети, В 170...264</p> <p>Частота питающей сети, Гц 50...60</p> <p>Потребляемый ток, А не более 0,5</p> <p>Коэффициент мощности, не менее 0.98</p> <p>Температура цветовая, К 4000</p> <p>Индекс цветопередачи, Ra >80</p> <p>Температура окр. среды - 65...+45</p> <p>Степень защиты IP 65</p>	520x124x67
53	Светодиодная арка		<p>Марка Стали Ст2пс</p> <p>LED-подсветка</p>	4,2x2,7м

Ине № подл	Подп. и дата	Взам. инв. №	Ине. № дубл.	Подп. и дата
------------	--------------	--------------	--------------	--------------

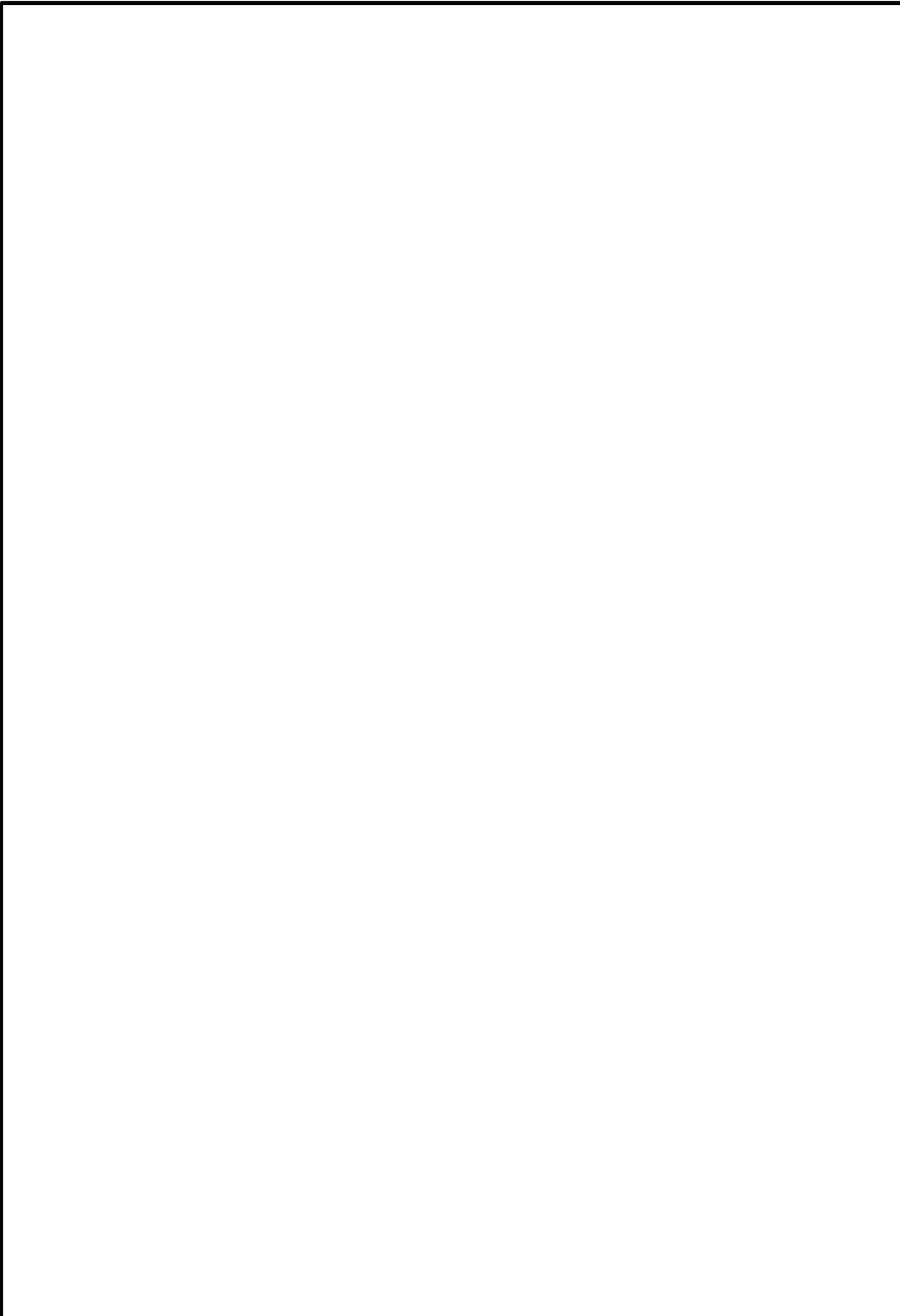
Имя	Лист	№ докум.	Подп.	Дата
-----	------	----------	-------	------

Паркован зона по улице Центральная станция Суворовской

54	Лист
----	------

54	Указатель		<p>Брус различного сечения - ангарская сосна (варианты исполнения: лиственница, термодерево). Огнебиозащитные пропитки + тонирувочный состав с антисептиком + два слоя яхтного лака с шлифованием. Каркас. Сталь. Покрит порошковой полимерной краской.</p>	<p>Высота: 2062 мм Ширина: 530 мм Глубина: 108 мм</p>
55	Флагшток		<p>Бетон на металлокаркасе</p>	<p>0,4*0,8*0,8м.</p>
56	Дорожные знаки «велосипедная дорожка»		<p>Марка Стали Ст2пс</p>	<p>Ø0.6м</p>

Име. № подл.	Подп. и дата	Взам. инв. №	Име. № дубл.	Подп. и дата



Изм.	Лист	№ докум.	Подп.	Дата	Парковая зона по улице Центральная станицы Суворовской	Лист
						55